

LG Multi Split




**GIẢI PHÁP ĐIỀU HOÀ KHÔNG KHÍ
CAO CẤP CHO KHU DÂN CƯ**

DÀN NÓNG

Một chiều








Công suất lạnh	kBtu	18	24	30	36	42	48
	kW	5.2	7.0	8.0	10.0	11.8	13.9
Tối đa 2 dàn lạnh (1Ø)							
Tối đa 3 dàn lạnh (1Ø)							
Tối đa 4 dàn lạnh (1Ø)							
Tối đa 5 dàn lạnh (1Ø)							

Hai chiều







Công suất lạnh	kBtu	18	24	30	36	42	48
	kW	5.3	7.0	8.8	10.5	12.3	14.1
Tối đa 2 dàn lạnh (1Ø)							
Tối đa 3 dàn lạnh (1Ø)							
Tối đa 4 dàn lạnh (1Ø)							
Tối đa 5 dàn lạnh (1Ø)							

DÀN LẠNH

Một chiều

Công suất lạnh		kBtu	9	12	14.3	18	24
Loại		kW	2.6	3.5	4.2	5.3	7.0
Treo tường	Tiêu chuẩn	 	●	●		●	●
Âm trần Cassette	1 hướng thổi	  	●	●		●	●
Công suất lạnh		kBtu	8.5	11.6	14.3	17	24.2
Loại		kW	2.5	3.4	4.2	5.0	7.1
Âm trần nổi ống gió	Áp suất tĩnh thấp	 	●	●		●	●

Hai chiều

Công suất lạnh		kBtu	9	12	14.3	18	24
Loại		kW	2.6	3.5	4.2	5.3	7.0
Treo tường	Tiêu chuẩn	 	●	●	●	●	●
Âm trần Cassette	1 hướng thổi	  	●	●		●	●
Công suất lạnh		kBtu	8.5	11.6	14.3	17	24.2
Loại		kW	2.5	3.4	4.2	5.0	7.1
Âm trần nổi ống gió	Áp suất tĩnh thấp	 	●	●		●	●

* Tính năng Wi-Fi tùy chọn hoặc được tích hợp sẵn theo từng model
* Để sử dụng tính năng lọc khí (PM1.0) cần lắp đặt mặt nạ & bộ kit lọc khí

Multi Split là gì?

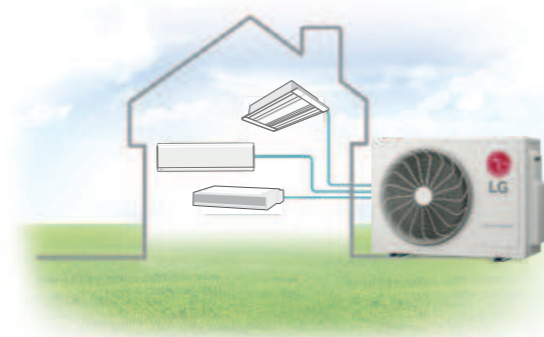
Giải pháp điều hòa không khí hoàn hảo cho nhiều căn phòng



Hệ thống Multi Split có thể làm lạnh và sưởi ấm tất cả căn phòng của bạn bằng cách trang bị 1 dàn nóng duy nhất. Mỗi dàn nóng có thể kết nối được lên đến 5 dàn lạnh.

Dàn Lạnh Đa Dạng

Bạn có thể chọn dàn lạnh theo từng thiết kế phòng. Từ loại treo tường, Cassette đến loại âm trần nổi ống gió. Dàn lạnh với chủng loại, mẫu mã đa dạng phù hợp với mọi thiết kế phòng trong căn nhà của bạn.



Âm trần nổi ống gió



Âm trần cassette 1 hướng thổi

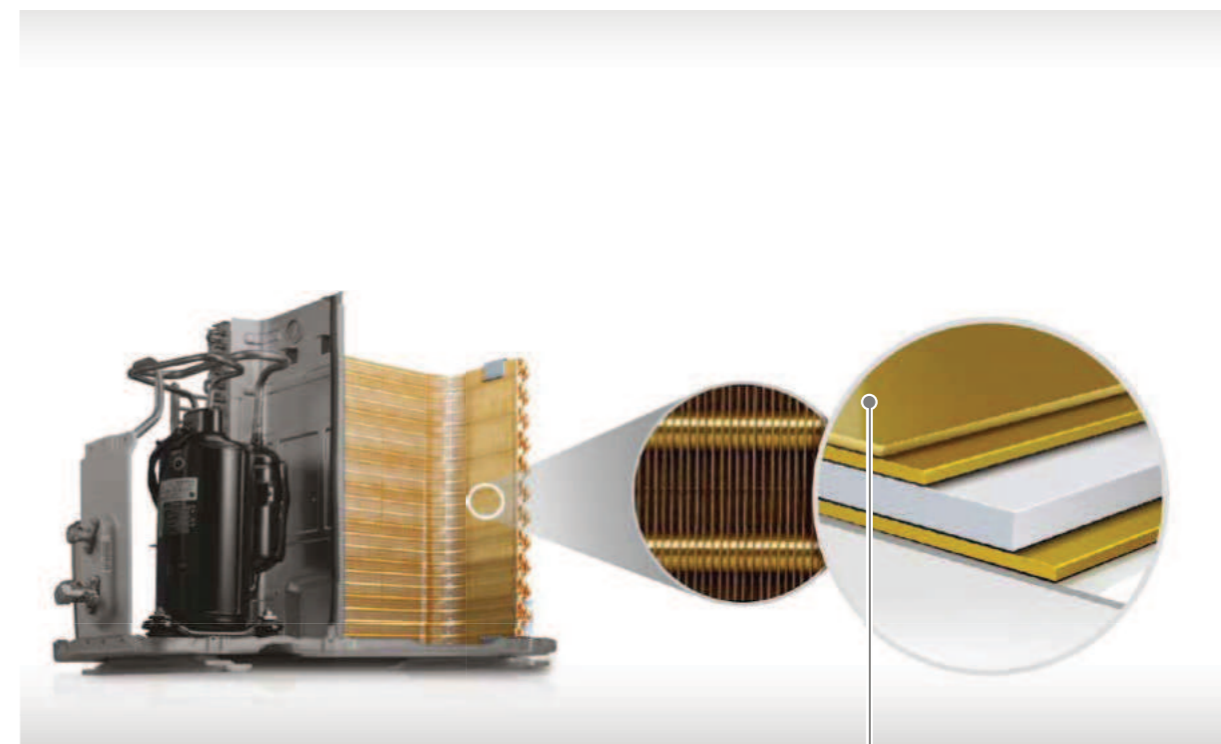


Treo tường



LG Gold Fin™

Lớp phủ hạn chế ăn mòn độc quyền của LG



Lớp phủ kháng nước

Lớp phủ hạn chế ăn mòn

Lớp nhôm

Lớp phủ hạn chế ăn mòn

Lớp Phủ Độc Quyền Gold Fin

Tăng tuổi thọ máy

Chống gỉ sét

Bảo vệ dàn tản nhiệt, hạn chế ăn mòn bởi các tác nhân bên ngoài như không khí, nước, gió biển.

Lớp phủ thông thường



Lớp phủ Gold Fin™



Kết quả thu được sau 5000 giờ được phun sương muối thử nghiệm
* Kết quả kiểm tra số 50350573 001

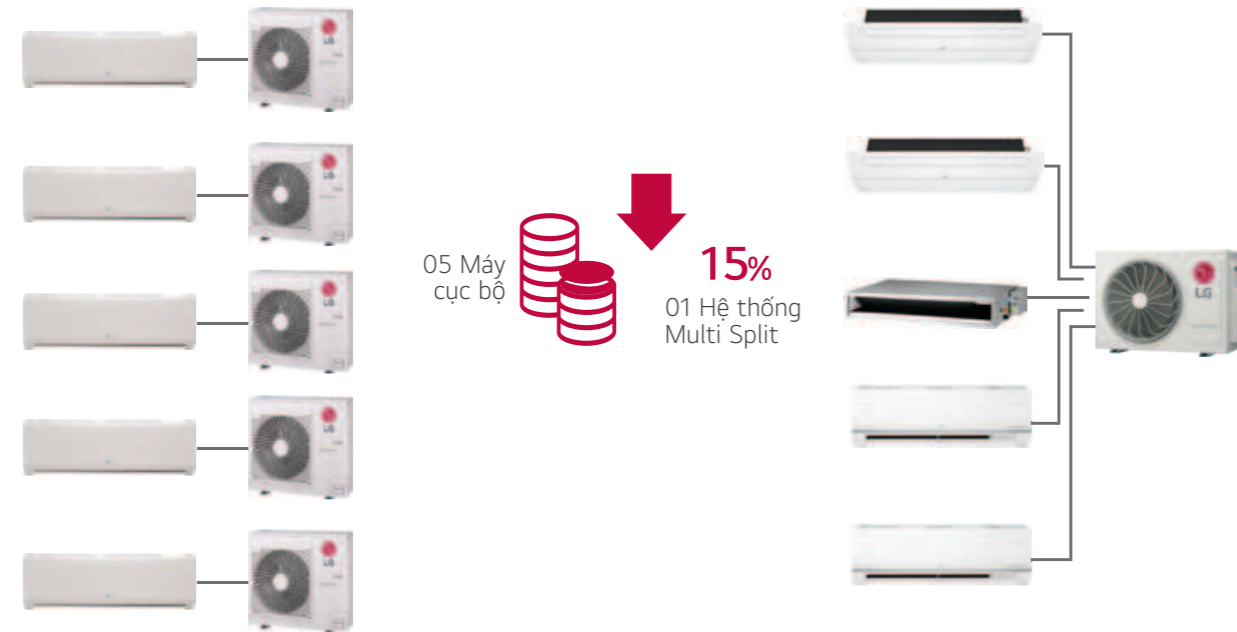
Salt Spray Test Result
(5% Area of defects compared to initial)

5,000 hr

* Test No. 50350573 001

Tiết Kiệm Chi Phí

Bạn có biết chi phí cho 5 máy cục bộ đắt hơn 1 hệ thống Multi Split?



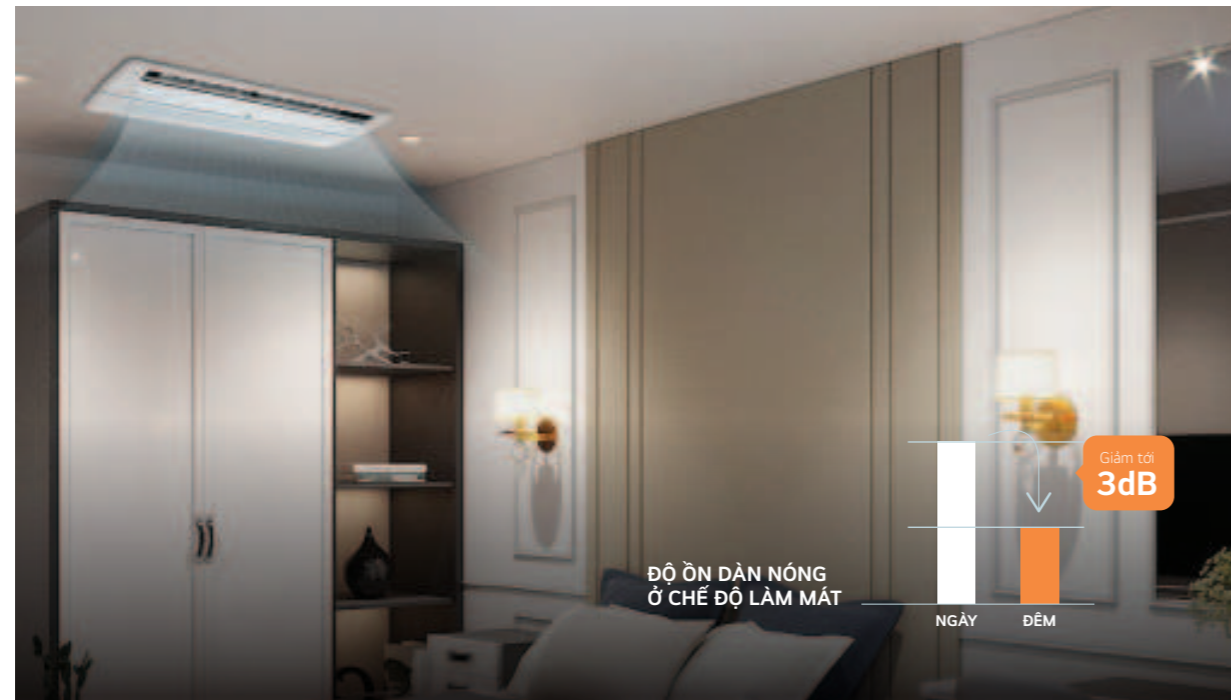
Tiết Kiệm Không Gian

Giải phóng khu vực từng bị chiếm giữ bởi các dàn nóng. Multi Split đáp ứng mọi không gian thiết kế bởi 1 dàn nóng đã có thể kết nối lên tới 5 dàn lạnh, giúp tiết kiệm không gian và chi phí thi công.



Vận Hành Êm Ái Dễ Chịu

Các công nghệ tiên tiến của LG mang đến cho người dùng cảm giác thoải mái và tiện lợi nhờ khả năng làm lạnh nhanh, vận hành yên tĩnh và hoạt động theo lịch trình.



Làm Lạnh Nhanh

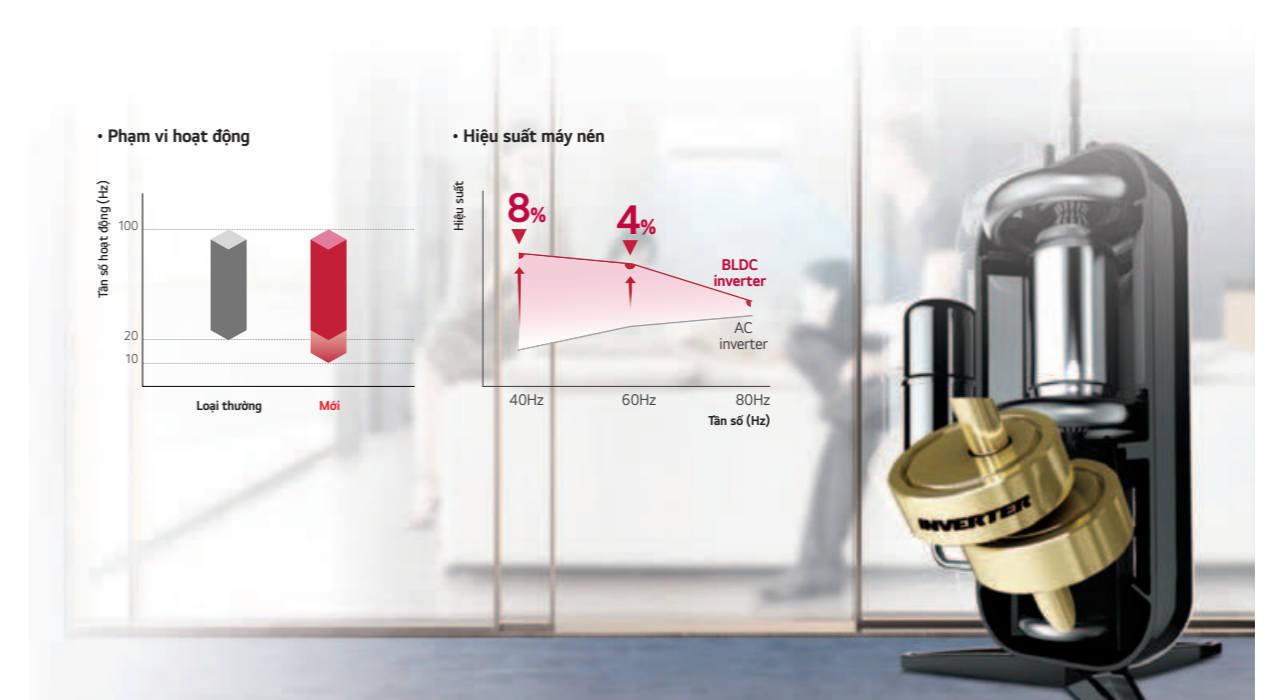
Hệ thống cảm biến thông minh giúp máy mất ít thời gian để đạt được nhiệt độ mong muốn với khả năng làm mát nhanh hơn tới 30% cùng độ chính xác và ổn định cao.



Ghi chú:
Thông số kỹ thuật có thể khác nhau tùy theo từng model

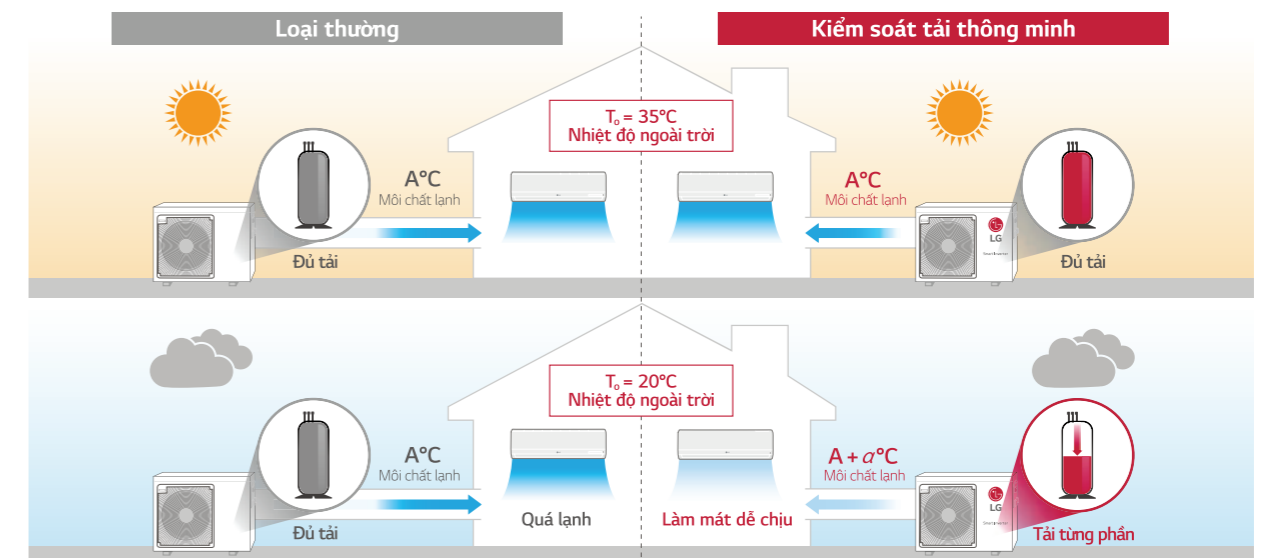
Máy Nén Biến Tần Twin Rotary

Máy điều hòa không khí LG được trang bị máy nén BLDC Inverter Twin Rotary có hiệu suất cao và độ tin cậy vượt trội. Có thể kiểm soát tốc độ hoạt động tùy thuộc vào tải lạnh vô cùng hiệu quả. Hiệu suất của máy nén đã được cải thiện tối ưu so với dòng máy nén thông thường



Kiểm Soát Tải Thông Minh

Tự động điều khiển nhiệt độ môi chất lạnh theo nhiệt độ bên ngoài để tiết kiệm năng lượng.



* T_o : Nhiệt độ ngoài trời
* A : Nhiệt độ dàn trao đổi nhiệt tại dàn lạnh

Ghi chú:
Thông số kỹ thuật có thể khác nhau tùy theo từng model

Thông Minh

Điều khiển thông minh tối ưu tiện ích với ThinQ



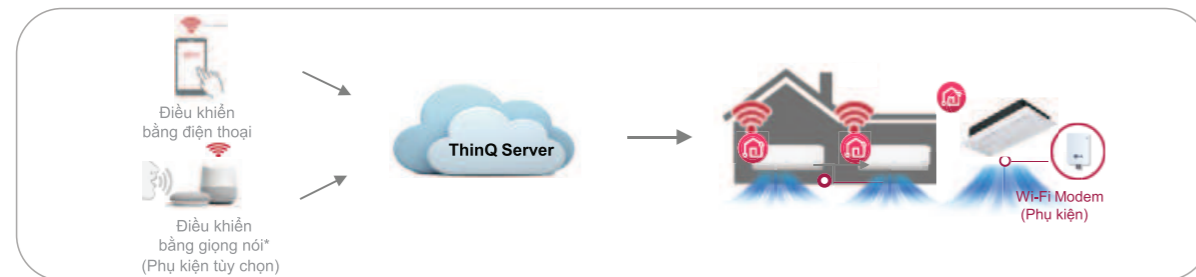
ThinQ

Điều khiển máy điều hòa không khí của bạn thông qua các thiết bị thông minh kết nối internet như điện thoại thông minh Android hoặc iOS

Vận hành nhiều chức năng khác nhau một cách đơn giản

- Bật/Tắt
- Lựa chọn chế độ
- Nhiệt độ hiện tại
- Cài đặt nhiệt độ
- Điều khiển cánh gió
- Hẹn giờ bật/tắt ThinQ Server
- Giám sát mức tiêu thụ năng lượng
- Quản lý bộ lọc không khí

- ※ Tìm kiếm "LG ThinQ TM" trên cửa hàng Google hoặc App, rồi tải xuống ứng dụng này
- ※ Tính năng yêu cầu cần có modem Wi-Fi (PWFMD200)
- ※ Ở một số quốc gia, việc sử dụng hệ thống trợ lý google có thể bị hạn chế



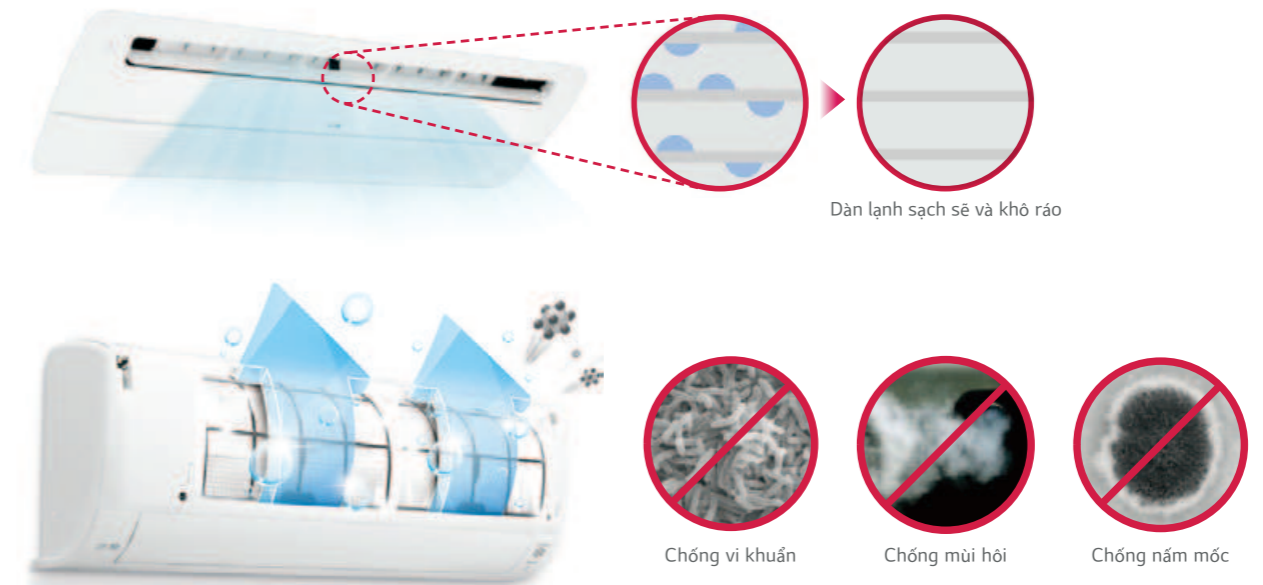
Bảo Vệ Sức Khỏe

Tính năng thanh lọc không khí mang lại không gian trong lành



Tự động làm sạch

Tính năng tự động làm sạch giúp cung cấp không khí sạch bằng cách tự động làm khô bộ trao đổi nhiệt, sau đó vệ sinh bên trong một lần nữa, đảm bảo ngăn chặn vi khuẩn, nấm mốc và mùi hôi có thể tích tụ trong dàn lạnh.



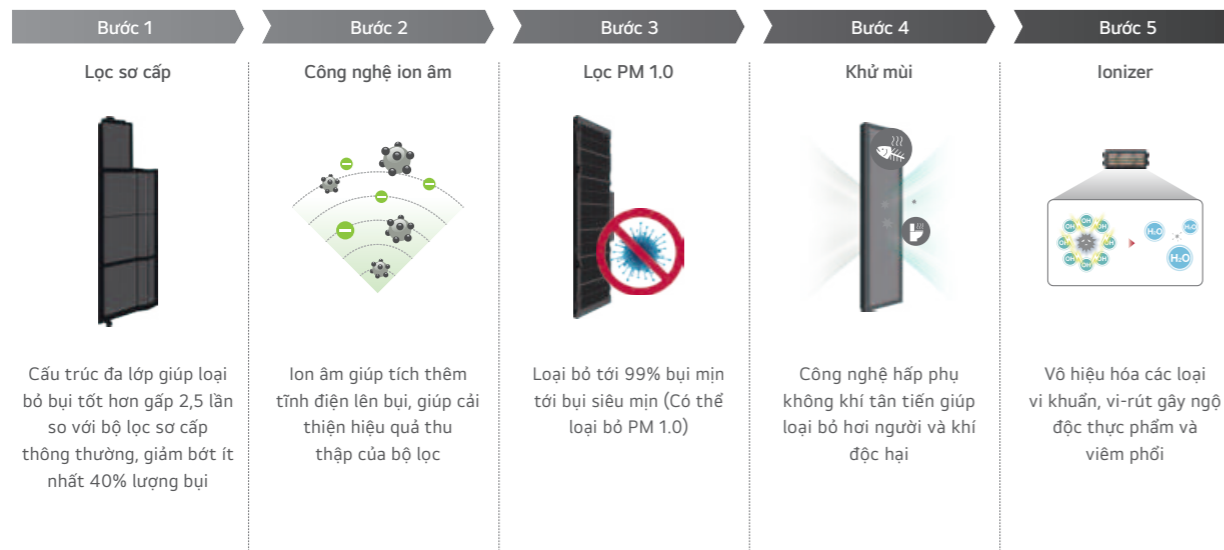
Dàn Lạnh (Âm trần Cassette 1 hướng thổi)

Với thiết kế thanh mảnh và nhỏ gọn, dàn lạnh Âm trần cassette 1 hướng thổi không chỉ giảm thiểu chi phí lắp đặt, mà còn mang đến sự tinh tế cho mọi không gian nội thất.



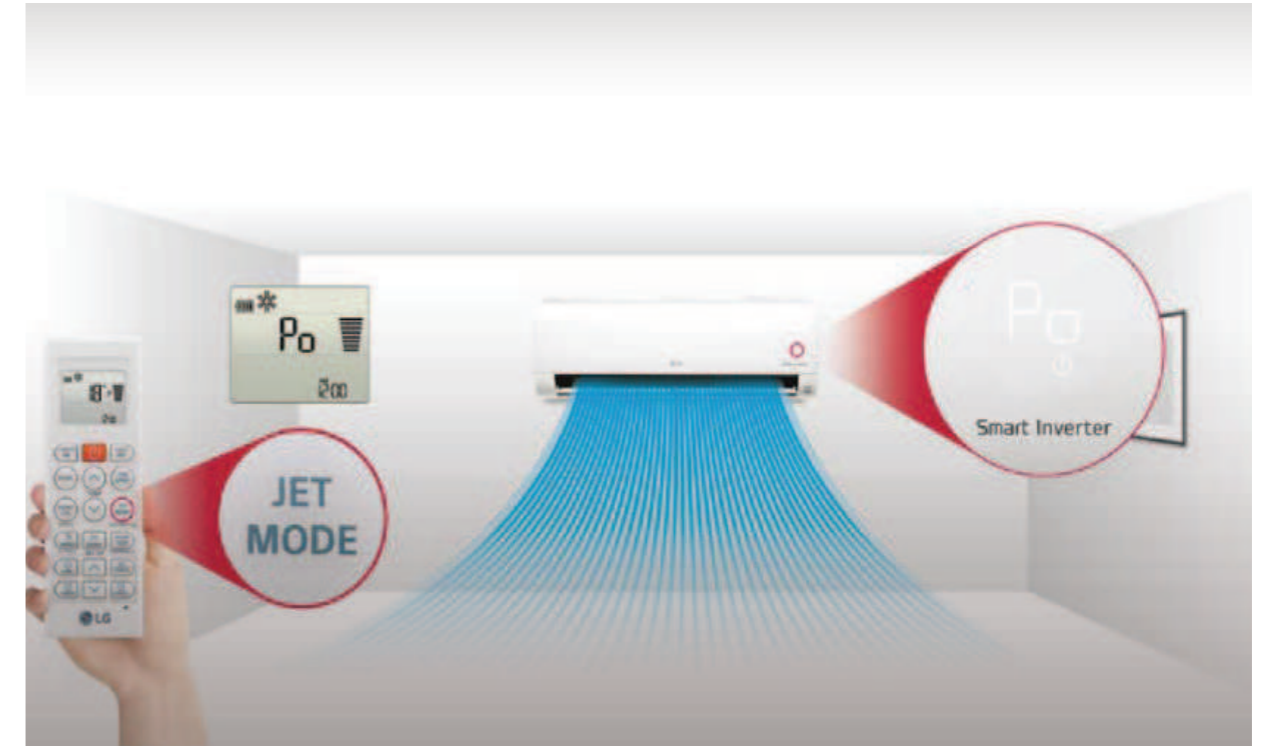
Công nghệ lọc khí

Trải qua 5 bước trong quy trình làm sạch không khí loại bỏ bụi siêu mịn, mùi khó chịu và vi khuẩn để đảm bảo một môi trường sống trong sạch và lành mạnh.



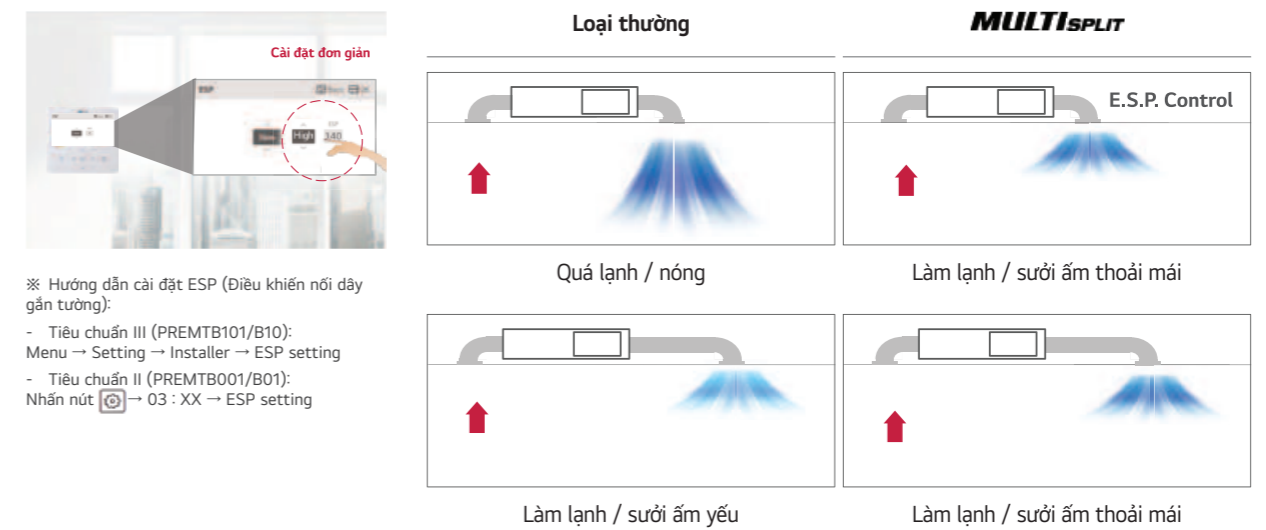
Dàn Lạnh (Treo tường và Âm trần nối ống gió)

Đơn giản 1 nút bấm "Jet Mode" làm lạnh nhanh chóng & hiệu quả



E.S.P. (External Static Pressure) Điều Khiển Áp Suất Tĩnh

Chức năng điều khiển áp suất tĩnh ngoài (E.S.Po người dùng dễ dàng điều khiển cột áp dàn lạnh với điều khiển nối dây gắn tường.



※ Hướng dẫn cài đặt ESP (Điều khiển nối dây gắn tường):
 - Tiêu chuẩn III (PREMTB101/B10): Menu → Setting → Installer → ESP setting
 - Tiêu chuẩn II (PREMTB001/B01): Nhấn nút → 03 : XX → ESP setting

※ Dùng điều khiển nối dây gắn tường

DÀN NÓNG

THÔNG SỐ KỸ THUẬT



DÀN NÓNG (MỘT CHIỀU)



MODEL NAMES			Z2UQ18GFD0	Z3UQ24GFD0	
Công suất lạnh	Tối thiểu - Danh định - Tối đa		kW	1.5 ~ 5.2 ~ 5.9	1.8 ~ 7.0 ~ 7.9
			Btu/h	5,000 ~ 17,700 ~ 20,100	6,000 ~ 23,900 ~ 27,000
Điện năng tiêu thụ (chiều lạnh)	Tối thiểu - Danh định - Tối đa		kW	0.32 ~ 1.42 ~ 2.03	0.39 ~ 2.06 ~ 2.94
Điện nguồn	V, Ø, Hz		220-240, 1, 50/60	220-240, 1, 50/60	
Dòng điện	Tối thiểu - Danh định - Tối đa		A	1.4 ~ 6.3 ~ 9.0	1.7 ~ 9.1 ~ 13.0
Dây cáp nguồn (bao gồm dây nối đất)	Số lượng dàn lạnh		No. x mm ²	2.5 x 3C	2.5 x 3C
			EA	2	3
Màu sắc			-	Trắng xám	Trắng xám
Kích thước	Thân máy	R x C x S	mm	770 x 545 x 288	770 x 545 x 288
Trọng lượng tịnh			kg	30.7	34.6
Máy nén	Loại		-	Twin Rotary	Twin Rotary
	Loại động cơ		-	BLDC	BLDC
	Output		W x No.	900 x 1	1,500 x 1
Môi chất lạnh	Loại		-	R32	R32
	Lượng gas nạp sẵn		kg	0.90	1.10
	Chiều dài ống lỏng đã nạp sẵn gas		m (ft)	30 (98.4)	30 (98.4)
	Lượng gas nạp thêm trên 1m ống		g/m (oz/ft)	20 (0.7)	20 (0.7)
Quạt	Loại		-	Propeller	Propeller
	Lưu lượng		m ³ /min x No.	35 x 1	35 x 1
Động cơ quạt	Loại		-	BLDC	BLDC
	Output		W x No.	43 x 1	43 x 1
Độ ồn áp suất	Danh định		dB(A)	47	48
Đường kính ống	Lỏng		mm(inch) x No.	Ø 6.35 (1/4) x 2	Ø 6.35 (1/4) x 3
	Hơi		mm(inch) x No.	Ø 9.52 (3/8) x 2	Ø 9.52 (3/8) x 3
Chiều dài ống	Tổng chiều dài ống	Tối đa	m	30	50
	Chiều dài nhánh	Tối đa	m	20	25
Chênh lệch độ cao	Dàn nóng - Dàn lạnh	Tối đa	m	15	15
	Dàn lạnh - Dàn lạnh	Tối đa	m	7.5	7.5
Phạm vi hoạt động (Nhiệt độ ngoài trời)	Chiều lạnh	Tối thiểu - Tối đa	°C DB	-5 ~ 48	-5 ~ 48

Ghi chú:

- Tất cả các thông số trên được thử nghiệm dựa trên các điều kiện tiêu chuẩn sau:
 - Chiều lạnh: Nhiệt độ trong nhà 27°C (80.6°F) DB/ 19°C(66.2°F) WB
 - Chiều sưởi: Nhiệt độ trong nhà 20°C (68°F) DB/ 15°C(59°F) WB
 - Chiều dài đường ống: Chiều dài ống kết nối =7.5m
 - Giới hạn chênh lệch độ cao (Dàn nóng - Dàn lạnh) là "0"
- Các loại dây kết nối cần phải áp dụng theo tiêu chuẩn mỗi quốc gia
- Do chính sách đối mới phát triển sản phẩm, các thông số có thể được thay đổi mà không cần báo trước.
- Giá trị mức âm thanh được đo do tại buồng Anechoic. Do đó các giá trị này có thể thay đổi do điều kiện môi trường trong quá trình hoạt động

DÀN NÓNG (MỘT CHIỀU)



MODEL NAMES			Z3UQ30GFD0	Z4UQ36GFD0	
Công suất lạnh	Tối thiểu - Danh định - Tối đa		kW	1.9 ~ 8.0 ~ 8.8	2.0 ~ 10.0 ~ 10.9
			Btu/h	6,600 ~ 27,300 ~ 30,000	6,900 ~ 34,100 ~ 37,200
Điện năng tiêu thụ (chiều lạnh)	Tối thiểu - Danh định - Tối đa		kW	0.41 ~ 2.29 ~ 2.93	0.36 ~ 2.94 ~ 3.39
Điện nguồn	V, Ø, Hz		220-240, 1, 50/60	220-240, 1, 50/60	
Dòng điện	Tối thiểu - Danh định - Tối đa		A	1.8 ~ 10.1 ~ 13.0	1.6 ~ 13.0 ~ 15.0
Dây cáp nguồn (bao gồm dây nối đất)	Số lượng dàn lạnh		No. x mm ²	2.5 x 3C	2.5 x 3C
			EA	3	4
Màu sắc			-	Trắng xám	Trắng xám
Kích thước	Thân máy	R x C x S	mm	870 x 650 x 330	870 x 650 x 330
Trọng lượng tịnh			kg	42.2	45.1
Máy nén	Loại		-	Twin Rotary	Twin Rotary
	Loại động cơ		-	BLDC	BLDC
	Output		W x No.	1,500 x 1	1,500 x 1
Môi chất lạnh	Loại		-	R32	R32
	Lượng gas nạp sẵn		kg	1.30	1.65
	Chiều dài ống lỏng đã nạp sẵn gas		m (ft)	30 (98.4)	30 (98.4)
	Lượng gas nạp thêm trên 1m ống		g/m (oz/ft)	20 (0.7)	20 (0.7)
Quạt	Loại		-	Propeller	Propeller
	Lưu lượng		m ³ /min x No.	50 x 1	50 x 1
Động cơ quạt	Loại		-	BLDC	BLDC
	Output		W x No.	85.4 x 1	85.4 x 1
Độ ồn áp suất	Danh định		dB(A)	50	52
Đường kính ống	Lỏng		mm(inch) x No.	Ø 6.35 (1/4) x 3	Ø 6.35 (1/4) x 4
	Hơi		mm(inch) x No.	Ø 9.52 (3/8) x 3	Ø 9.52 (3/8) x 4
Chiều dài ống	Tổng chiều dài ống	Tối đa	m	50	60
	Chiều dài nhánh	Tối đa	m	25	25
Chênh lệch độ cao	Dàn nóng - Dàn lạnh	Tối đa	m	15	15
	Dàn lạnh - Dàn lạnh	Tối đa	m	7.5	7.5
Phạm vi hoạt động (Nhiệt độ ngoài trời)	Chiều lạnh	Tối thiểu - Tối đa	°C DB	-5 ~ 48	-5 ~ 48

Ghi chú:

- Tất cả các thông số trên được thử nghiệm dựa trên các điều kiện tiêu chuẩn sau:
 - Chiều lạnh: Nhiệt độ trong nhà 27°C (80.6°F) DB/ 19°C(66.2°F) WB
 - Chiều sưởi: Nhiệt độ trong nhà 20°C (68°F) DB/ 15°C(59°F) WB
 - Chiều dài đường ống: Chiều dài ống kết nối =7.5m
 - Giới hạn chênh lệch độ cao (Dàn nóng - Dàn lạnh) là "0"
- Các loại dây kết nối cần phải áp dụng theo tiêu chuẩn mỗi quốc gia
- Do chính sách đối mới phát triển sản phẩm, các thông số có thể được thay đổi mà không cần báo trước.
- Giá trị mức âm thanh được đo do tại buồng Anechoic. Do đó các giá trị này có thể thay đổi do điều kiện môi trường trong quá trình hoạt động

DÀN NÓNG (MỘT CHIỀU)



MODEL NAMES			Z4UQ42GFD0	Z5UQ48GFD0
Công suất lạnh	Tối thiểu - Danh định - Tối đa	kW	2.1 ~ 11.8 ~ 12.7	2.3 ~ 13.9 ~ 15.0
		Btu/h	7,200 ~ 40,300 ~ 43,300	8,000 ~ 47,400 ~ 51,200
Điện năng tiêu thụ (chiều lạnh)	Tối thiểu - Danh định - Tối đa	kW	0.39 ~ 3.23 ~ 3.84	0.45 ~ 4.34 ~ 5.00
Điện nguồn		V, Ø, Hz	220-240, 1, 50/60	220-240, 1, 50/60
Dòng điện	Tối thiểu - Danh định - Tối đa	A	1.7 ~ 14.3 ~ 17.0	2.0 ~ 19.3 ~ 22.2
Dây cáp nguồn (bao gồm dây nối đất)		No. x mm ²	2.5 x 3C	2.5 x 3C
	Số lượng dàn lạnh	EA	4	5
Màu sắc		-	Trắng xám	Trắng xám
Kích thước	Thân máy	R x C x S	mm	950 x 834 x 330
Trọng lượng tịnh		kg	60.9	63.6
Máy nén	Loại	-	Twin Rotary	R-Scroll
	Loại động cơ	-	BLDC	BLDC
	Output	W x No.	2,137 x 1	3,371 x 1
Môi chất lạnh	Loại	-	R32	R32
	Lượng gas nạp sẵn	kg	1.90	2.10
	Chiều dài ống lỏng đã nạp sẵn gas	m (ft)	40 (131.2)	50 (164.0)
	Lượng gas nạp thêm trên 1m ống	g/m (oz/ft)	20 (0.7)	20 (0.7)
Quạt	Loại	-	Propeller	Propeller
	Lưu lượng	m ³ /min x No.	60 x 1	70 x 1
Động cơ quạt	Loại	-	BLDC	BLDC
	Output	W x No.	124 x 1	124 x 1
Độ ồn áp suất	Danh định	dB(A)	53	54
Đường kính ống	Lỏng	mm(inch) x No.	Ø 6.35 (1/4) x 4	6.35 (1/4) x 5
	Hơi	mm(inch) x No.	Ø 9.52 (3/8) x 4	9.52 (3/8) x 5
Chiều dài ống	Tổng chiều dài ống	Tối đa	m	70
	Chiều dài nhánh	Tối đa	m	25
Chênh lệch độ cao	Dàn nóng - Dàn lạnh	Tối đa	m	15
	Dàn lạnh - Dàn lạnh	Tối đa	m	7.5
Phạm vi hoạt động (Nhiệt độ ngoài trời)	Chiều lạnh	Tối thiểu ~ Tối đa	°C DB	-5 ~ 48

Ghi chú:

- Tất cả các thông số trên được thử nghiệm dựa trên các điều kiện tiêu chuẩn sau:
 - Chiều lạnh: Nhiệt độ trong nhà 27°C (80.6°F) DB/ 19°C(66.2°F) WB
 - Chiều sưởi: Nhiệt độ trong nhà 20°C (68°F) DB/ 15°C(59°F) WB
 - Chiều dài đường ống: Chiều dài ống kết nối = 7.5m
 - Giới hạn chênh lệch độ cao (Dàn nóng - Dàn lạnh) là "0"
- Các loại dây kết nối cần phải áp dụng theo tiêu chuẩn mỗi quốc gia
- Do chính sách đối mới phát triển sản phẩm, các thông số có thể được thay đổi mà không cần báo trước.
- Giá trị mức âm thanh được đo do tại buồng Anechoic. Do đó các giá trị này có thể thay đổi do điều kiện môi trường trong quá trình hoạt động

DÀN NÓNG (HAI CHIỀU)



TÊN MODEL			Z2UW18GFA0	Z3UW24GFA0
Điện nguồn			V, Ø, Hz	220-240, 1, 50/60
			kW	1.58 ~ 5.30 ~ 7.80
Công suất lạnh	Tối thiểu - Danh định - Tối đa		Btu/h	5,400 ~ 18,000 ~ 20,400
	Tối thiểu - Danh định - Tối đa		kW	1.90 ~ 6.33 ~ 8.10
Công suất sưởi	Tối thiểu - Danh định - Tối đa		Btu/h	6,000 ~ 19,800 ~ 22,000
	Tối thiểu - Danh định - Tối đa		kW	1.90 ~ 7.91 ~ 9.09
Điện năng tiêu thụ	Chiều lạnh	Tối thiểu - Danh định - Tối đa	kW	0.32 ~ 1.43 ~ 2.03
	Chiều sưởi	Tối thiểu - Danh định - Tối đa	kW	0.34 ~ 1.42 ~ 2.03
Dây cáp nguồn (Bao gồm dây nối đất)		No. x mm ²	2.5 x 3C	2.5 x 3C
Kết nối	Số lượng dàn lạnh tối đa		EA	2
Màu sắc			-	Trắng xám
Kích thước	R x C x S		mm	770 x 545 x 288
Trọng lượng tịnh	Thân máy		kg	34
Máy nén	Loại	-	Twin Rotary	Twin Rotary
	Loại động cơ	-	BLDC	BLDC
Môi chất lạnh	Loại	-	R32	R32
	Lượng gas nạp sẵn	g	1,200	1,600
	Chiều dài ống lỏng đã nạp sẵn gas	m	30	40
	Lượng gas nạp thêm trên 1m ống	g	20	20
Quạt	Loại	-	Propeller	Propeller
	Lưu lượng	m ³ /min x No.	50 x 1	50 x 1
Động cơ quạt	Loại		-	BLDC
Độ ồn áp suất	Chiều lạnh	Danh định	dB(A)	47
	Chiều sưởi	Danh định	dB(A)	49
Đường kính ống	Lỏng		mm(inch) x No.	Ø 6.35 (1/4) x 2
	Hơi		mm(inch) x No.	Ø 9.52 (3/8) x 2
Chiều dài ống	Tổng chiều dài ống	Tối đa	m	30
	Chiều dài nhánh	Tối đa	m	25
Chênh lệch độ cao	Dàn nóng - Dàn lạnh	Tối đa	m	15
	Dàn lạnh - Dàn lạnh	Tối đa	m	7.5
Phạm vi hoạt động (Nhiệt độ ngoài trời)	Chiều lạnh	Tối thiểu ~ Tối đa	°C DB	-10 ~ 48
	Chiều sưởi	Tối thiểu ~ Tối đa	°C WB	-15 ~ 24

Ghi chú:

- Tất cả các thông số trên được thử nghiệm dựa trên các điều kiện tiêu chuẩn sau:
 - Chiều lạnh: Nhiệt độ trong nhà 27°C (80.6°F) DB/ 19°C(66.2°F) WB
 - Chiều sưởi: Nhiệt độ trong nhà 20°C (68°F) DB/ 15°C(59°F) WB
 - Chiều dài đường ống: Chiều dài ống kết nối = 7.5m
 - Giới hạn chênh lệch độ cao (Dàn nóng - Dàn lạnh) là "0"
- Các loại dây kết nối cần phải áp dụng theo tiêu chuẩn mỗi quốc gia
- Do chính sách đối mới phát triển sản phẩm, các thông số có thể được thay đổi mà không cần báo trước.
- Giá trị mức âm thanh được đo do tại buồng Anechoic. Do đó các giá trị này có thể thay đổi do điều kiện môi trường trong quá trình hoạt động

DÀN NÓNG (HAI CHIỀU)



TÊN MODEL			Z4UW30GFA0	Z5UW36GFA0
Điện nguồn		V, Ø, Hz	220-240, 1, 50/60	220-240, 1, 50/60
Công suất lạnh	Tối thiểu - Danh định - Tối đa	kW	1.32 - 8.79 - 10.60	TBD
	Tối thiểu - Danh định - Tối đa	Btu/h	6,500 - 30,000 - 33,000	6,500 - 36,000 - 38,000
Công suất sưởi	Tối thiểu - Danh định - Tối đa	kW	1.47 - 10.10 - 12.10	TBD
	Tối thiểu - Danh định - Tối đa	Btu/h	7,000 - 31,700 - 34,500	7,000 - 36,500 - 39,000
Điện năng tiêu thụ	Chiều lạnh	Tối thiểu - Danh định - Tối đa	kW	0.39 - 2.28 - 3.25
	Chiều sưởi	Tối thiểu - Danh định - Tối đa	kW	0.42 - 2.27 - 3.20
Dây cáp nguồn (Bao gồm dây nối đất)		No. x mm ²	2.5 x 3C	2.5 x 3C
Kết nối	Số lượng dàn lạnh tối đa	EA	4	5
Màu sắc		-	Trắng xám	Trắng xám
Kích thước		R x C x S	mm	950 x 834 x 330
Trọng lượng tịnh	Thân máy	kg	61	62
Máy nén	Loại	-	Twin Rotary	Twin Rotary
	Loại động cơ	-	BLDC	BLDC
Môi chất lạnh	Loại	-	R32	R32
	Lượng gas nạp sẵn	g	2,300	2,300
	Chiều dài ống lỏng đã nạp sẵn gas	m	40	40
	Lượng gas nạp thêm trên 1m ống	g	20	TBD
Quạt	Loại	-	Propeller	Propeller
	Lưu lượng	m ³ /min x No.	60 x 1	60 x 1
Động cơ quạt	Loại	-	BLDC	BLDC
Độ ồn áp suất	Chiều lạnh	Danh định	dB(A)	49
	Chiều sưởi	Danh định	dB(A)	52
Đường kính ống	Lỏng	mm(inch) x No.	Ø 6.35 (1/4) x 4	Ø 6.35 (1/4) x 5
	Hơi	mm(inch) x No.	Ø 9.52 (3/8) x 4	Ø 9.52 (3/8) x 5
Chiều dài ống	Tổng chiều dài ống	Tối đa	m	70
	Chiều dài nhánh	Tối đa	m	25
Chênh lệch độ cao	Dàn nóng - Dàn lạnh	Tối đa	m	15
	Dàn lạnh - Dàn lạnh	Tối đa	m	7.5
Phạm vi hoạt động (Nhiệt độ ngoài trời)	Chiều lạnh	Tối thiểu - Tối đa	°C DB	-10 - 48
	Chiều sưởi	Tối thiểu - Tối đa	°C WB	-15 - 24

Ghi chú:

- Tất cả các thông số trên được thử nghiệm dựa trên các điều kiện tiêu chuẩn sau:
 - Chiều lạnh: Nhiệt độ trong nhà 27°C (80.6°F) DB/ 19°C(66.2°F) WB Nhiệt độ ngoài trời 35°C (95°F) DB/ 24°C(75.2°F) WB
 - Chiều sưởi: Nhiệt độ trong nhà 20°C (68°F) DB/ 15°C(59°F) WB Nhiệt độ ngoài trời 7°C (44.6°F) DB/ 6°C(42.BUF) WB
 - Chiều dài đường ống: Chiều dài ống kết nối =7.5m
 - Giới hạn chênh lệch độ cao (Dàn nóng - Dàn lạnh) là "0"
- Các loại dây kết nối cần phải áp dụng theo tiêu chuẩn mỗi quốc gia
- Do chính sách đối mới phát triển sản phẩm, các thông số có thể được thay đổi mà không cần báo trước.
- Giá trị mức âm thanh được đo do tại buồng Anechoic. Do đó các giá trị này có thể thay đổi do điều kiện môi trường trong quá trình hoạt động

DÀN NÓNG (HAI CHIỀU)



TÊN MODEL			Z5UW42GFA0	Z5UW48GFA0
Điện nguồn		V, Ø, Hz	220-240, 1, 50/60	220-240, 1, 50/60
Công suất lạnh	Tối thiểu - Danh định - Tối đa	kW	1.60 - 12.30 - 13.48	1.58 - 14.01 - 14.65
	Tối thiểu - Danh định - Tối đa	Btu/h	7,000 - 42,000 - 46,000	7,000 - 47,800 - 50,000
Công suất sưởi	Tối thiểu - Danh định - Tối đa	kW	1.90 - 13.48 - 14.65	1.90 - 14.65 - 15.97
	Tối thiểu - Danh định - Tối đa	Btu/h	7,500 - 45,000 - 48,000	7,500 - 49,000 - 53,500
Điện năng tiêu thụ	Chiều lạnh	Tối thiểu - Danh định - Tối đa	kW	0.44 - 3.60 - 4.80
	Chiều sưởi	Tối thiểu - Danh định - Tối đa	kW	0.45 - 3.52 - 4.80
Dây cáp nguồn (Bao gồm dây nối đất)		No. x mm ²	2.5 x 3C	4.0 x 3C
Kết nối	Số lượng dàn lạnh tối đa	EA	5	5
Màu sắc		-	Trắng xám	Trắng xám
Kích thước		R x C x S	mm	950 x 834 x 330
Trọng lượng tịnh	Thân máy	kg	68	69
Máy nén	Loại	-	Scroll	Scroll
	Loại động cơ	-	BLDC	BLDC
Môi chất lạnh	Loại	-	R32	R32
	Lượng gas nạp sẵn	g	2,800	2,800
	Chiều dài ống lỏng đã nạp sẵn gas	m	40	40
	Lượng gas nạp thêm trên 1m ống	g	20	20
Quạt	Loại	-	Propeller	Propeller
	Lưu lượng	m ³ /min x No.	80 x 1	80 x 1
Động cơ quạt	Loại	-	BLDC	BLDC
Độ ồn áp suất	Chiều lạnh	Danh định	dB(A)	53
	Chiều sưởi	Danh định	dB(A)	55
Đường kính ống	Lỏng	mm(inch) x No.	Ø 6.35 (1/4) x 5	Ø 6.35 (1/4) x 5
	Hơi	mm(inch) x No.	Ø 9.52 (3/8) x 5	Ø 9.52 (3/8) x 5
Chiều dài ống	Tổng chiều dài ống	Tối đa	m	85
	Chiều dài nhánh	Tối đa	m	25
Chênh lệch độ cao	Dàn nóng - Dàn lạnh	Tối đa	m	15
	Dàn lạnh - Dàn lạnh	Tối đa	m	7.5
Phạm vi hoạt động (Nhiệt độ ngoài trời)	Chiều lạnh	Tối thiểu - Tối đa	°C DB	-10 - 48
	Chiều sưởi	Tối thiểu - Tối đa	°C WB	-15 - 24

Ghi chú:

- Tất cả các thông số trên được thử nghiệm dựa trên các điều kiện tiêu chuẩn sau:
 - Chiều lạnh: Nhiệt độ trong nhà 27°C (80.6°F) DB/ 19°C(66.2°F) WB Nhiệt độ ngoài trời 35°C (95°F) DB/ 24°C(75.2°F) WB
 - Chiều sưởi: Nhiệt độ trong nhà 20°C (68°F) DB/ 15°C(59°F) WB Nhiệt độ ngoài trời 7°C (44.6°F) DB/ 6°C(42.BUF) WB
 - Chiều dài đường ống: Chiều dài ống kết nối =7.5m
 - Giới hạn chênh lệch độ cao (Dàn nóng - Dàn lạnh) là "0"
- Các loại dây kết nối cần phải áp dụng theo tiêu chuẩn mỗi quốc gia
- Do chính sách đối mới phát triển sản phẩm, các thông số có thể được thay đổi mà không cần báo trước.
- Giá trị mức âm thanh được đo do tại buồng Anechoic. Do đó các giá trị này có thể thay đổi do điều kiện môi trường trong quá trình hoạt động

DÀN LẠNH

THÔNG SỐ KỸ THUẬT





TREO TƯỜNG (MỘT CHIỀU)

TÊN MODEL			AMNQ09GSJA0 / AMNQ09GSJB0	AMNQ12GSJA0 / AMNQ12GSJB0
Công suất lạnh	Danh định	kW	2.6	3.5
	Danh định	Btu/h	9,000	12,000
Nguồn điện		V, Ø, Hz	220-240, 1, 50/60	220-240, 1, 50/60
Điện năng tiêu thụ	Cao/ Trung bình/Thấp	W	11 / 18 / 30	11 / 19 / 30
Dòng điện	Cao/ Trung bình/Thấp	A	0.10 / 0.16 / 0.20	0.10 / 0.17 / 0.20
Kích thước	Thân máy	W x H x D	837 x 308 x 189	837 x 308 x 189
Trọng lượng tịnh	Thân máy	kg	8.9	8.9
Quạt	Loại	-	Cross Flow Fan	Cross Flow Fan
	Lưu lượng	Cao / Trung bình / Thấp	m ³ /min	9.2 / 7.4 / 5.6
Động cơ quạt	Loại	-	BLDC	BLDC
	Output	W x No.	30 x 1	30 x 1
Độ ồn áp suất	Cao / Trung bình / Thấp	dB(A)	36 / 33 / 27	40 / 35 / 27
Đường kính ống	Lỏng	mm(inch)	Ø 6.35 (1/4)	Ø 6.35 (1/4)
	Hơi	mm(inch)	Ø 9.52 (3/8)	Ø 9.52 (3/8)
	Nước ngưng	O.D/I.D	mm	Ø 21.5 / 16.0
Dây cáp nguồn và dây tín hiệu (bao gồm dây nối đất)		No. x mm ²	3C x 1.5 + E1.5	3C x 1.5 + E1.5

TÊN MODEL			AMNQ18GSKA0 / AMNQ18GSKB0	AMNQ24GSKA0 / AMNQ24GSKB0
Công suất lạnh	Danh định	kW	5.3	7.0
	Danh định	Btu/h	18,000	24,000
Nguồn điện		V, Ø, Hz	220-240, 1, 50/60	220-240, 1, 50/60
Điện năng tiêu thụ	Cao/ Trung bình/Thấp	W	24 / 40 / 60	27 / 45 / 60
Dòng điện	Cao/ Trung bình/Thấp	A	0.20 / 0.28 / 0.40	0.24 / 0.33 / 0.40
Kích thước	Thân máy	W x H x D	998 x 345 x 210	998 x 345 x 210
Trọng lượng tịnh	Thân máy	kg	11.4	12.1
Quạt	Loại	-	Cross Flow Fan	Cross Flow Fan
	Lưu lượng	Cao / Trung bình / Thấp	m ³ /min	15.8 / 12.4 / 10.0
Động cơ quạt	Loại	-	BLDC	BLDC
	Output	W x No.	30 x 1	60 x 1
Độ ồn áp suất	Cao / Trung bình / Thấp	dB(A)	44 / 38 / 34	46 / 41 / 36
Đường kính ống	Lỏng	mm(inch)	Ø 6.35 (1/4)	Ø 6.35 (1/4)
	Hơi	mm(inch)	Ø 12.7 (1/2)	Ø 12.7 (1/2)
	Nước ngưng	O.D/I.D	mm	Ø 21.5 / 16.0
Dây cáp nguồn và dây tín hiệu (bao gồm dây nối đất)		No. x mm ²	3C x 1.5 + E1.5	3C x 1.5 + E1.5

Ghi chú:

- Các loại dây kết nối cần phải áp dụng theo tiêu chuẩn mỗi quốc gia.
- Do chính sách đối mới phát triển sản phẩm, các thông số có thể được thay đổi mà không cần báo trước.
- Giá trị mức âm thanh được đo tại buồng Anechoic. Do đó các giá trị này có thể thay đổi do điều kiện môi trường trong quá trình hoạt động.
- Model: AMNQ09GSJO, AMNQ12GSJBO, AMNQ18GSKBO, AMNQ24GSKBO tích hợp sẵn tính năng kết nối Wi-fi.

TREO TƯỜNG (HAI CHIỀU)



TÊN MODEL				AMNW09GSJB0	AMNW12GSJB0
Công suất lạnh	Làm lạnh	Danh định	kW	2.6	3.5
		Danh định	Btu/h	9,000	12,000
	Sưởi ấm	Danh định	kW	3.2	4.0
		Danh định	Btu/h	10,900	13,600
Điện nguồn		V, Ø, Hz	220-240, 1, 50/60	220-240, 1, 50/60	
Điện năng tiêu thụ	Cao/ Trung bình/Thấp	W	11 / 18 / 30	11 / 19 / 30	
Dòng điện	Cao/ Trung bình/Thấp	A	0.10 / 0.16 / 0.20	0.10 / 0.17 / 0.20	
Kích thước	Thân máy	W x H x D	837 x 308 x 189	837 x 308 x 189	
Trọng lượng tịnh	Thân máy	kg	8.9 (19.6)	8.9 (19.6)	
Quạt	Loại	-	Cross Flow Fan	Cross Flow Fan	
	Lưu lượng	Cao / Trung bình / Thấp	m ³ /min	9.2 / 7.4 / 5.6	9.6 / 8.1 / 5.6
Động cơ quạt	Loại	-	BLDC	BLDC	
	Output	W x No.	30 x 1	30 x 1	
Độ ồn áp suất	Cao / Trung bình / Thấp	dB(A)	36 / 33 / 27	40 / 35 / 27	
Đường kính ống	Lỏng	mm(inch)	Ø 6.35 (1/4)	Ø 6.35 (1/4)	
	Hơi	mm(inch)	Ø 9.52 (3/8)	Ø 9.52 (3/8)	
	Nước ngưng	O.D/I.D	mm	Ø 21.5 / 16.0	Ø 21.5 / 16.0
Dây cáp nguồn và dây tín hiệu (bao gồm dây nối đất)		No. x mm ²	3C x 1.5 + E1.5	3C x 1.5 + E1.5	

TÊN MODEL				AMNW15GSJB0	AMNW18GSKB0	AMNW24GSKB0
Công suất lạnh	Làm lạnh	Danh định	kW	4.2	5.3	7.0
		Danh định	Btu/h	14,300	18,000	24,000
	Sưởi ấm	Danh định	kW	4.6	6.3	7.5
		Danh định	Btu/h	15,600	21,600	25,600
Điện nguồn		V, Ø, Hz	220-240, 1, 50/60	220-240, 1, 50/60	220-240, 1, 50/60	
Điện năng tiêu thụ	Cao/ Trung bình/Thấp	W	12 / 21 / 30	24 / 40 / 60	27 / 45 / 60	
Dòng điện	Cao/ Trung bình/Thấp	A	0.12 / 0.18 / 0.20	0.20 / 0.28 / 0.40	0.24 / 0.33 / 0.40	
Kích thước	Thân máy	W x H x D	837 x 308 x 189	998 x 345 x 210	998 x 345 x 210	
Trọng lượng tịnh	Thân máy	kg	8.9 (19.6)	11.4 (25.1)	12.1 (26.7)	
Quạt	Loại	-	Cross Flow Fan	Cross Flow Fan	Cross Flow Fan	
	Lưu lượng	Cao / Trung bình / Thấp	m ³ /min	10.0 / 8.5 / 6.1	15.8 / 12.4 / 10.0	16.9 / 12.8 / 10.4
Động cơ quạt	Loại	-	BLDC	BLDC	BLDC	
	Output	W x No.	30 x 1	30 x 1	60 x 1	
Độ ồn áp suất	Cao / Trung bình / Thấp	dB(A)	41 / 36 / 29	44 / 38 / 34	46 / 41 / 36	
Đường kính ống	Lỏng	mm(inch)	Ø 6.35 (1/4)	Ø 6.35 (1/4)	Ø 6.35 (1/4)	
	Hơi	mm(inch)	Ø 9.52 (3/8)	Ø 12.7 (1/2)	Ø 12.7 (1/2)	
	Nước ngưng	O.D/I.D	mm	Ø 21.5 / 16.0	Ø 21.5 / 16.0	Ø 21.5 / 16.0
Dây cáp nguồn và dây tín hiệu (bao gồm dây nối đất)		No. x mm ²	3C x 1.5 + E1.5	3C x 1.5 + E1.5	3C x 1.5 + E1.5	

Ghi chú:

- Các loại dây kết nối cần phải áp dụng theo tiêu chuẩn mỗi quốc gia.
- Do chính sách đối mới phát triển sản phẩm, các thông số có thể được thay đổi mà không cần báo trước.
- Giá trị mức âm thanh được đo tại buồng Anechoic. Do đó các giá trị này có thể thay đổi do điều kiện môi trường trong quá trình hoạt động.



ÂM TRẦN CASSETTE 1 HƯỚNG THỔI (MỘT CHIỀU)

TÊN MODEL			AMNQ09GTUA0	AMNQ12GTUA0	
Công suất lạnh	Danh định	kW	2.6	3.5	
	Danh định	Btu/h	9,000	12,000	
Nguồn điện	V, Ø, Hz		220-240, 1, 50/60	220-240, 1, 50/60	
Điện năng tiêu thụ	W		20	20	
Dòng điện (Tối đa)	A		0.2	0.2	
Kích thước	Thân máy	W x H x D	860 x 132 x 450	860 x 132 x 450	
Trọng lượng	kg		11.7	11.7	
Quạt	Loại	-	Cross Flow Fan	Cross Flow Fan	
	Lưu lượng	Cao / Trung bình / Thấp	m ³ /min	7.5 / 7.3 / 6.8	8.1 / 7.4 / 7.0
Động cơ quạt	Loại	-	BLDC	BLDC	
	Công suất động cơ	W x No.	20 x 1	20 x 1	
Độ ồn áp suất	Cao / Trung bình / Thấp		dB(A)	36 / 34 / 32	37 / 36 / 33
Đường kính ống	Lỏng	mm(inch)	Ø 6.35 (1/4)	Ø 6.35 (1/4)	
	Hơi	mm(inch)	Ø 9.52 (3/8)	Ø 9.52 (3/8)	
	Nước ngưng	O.D/I.D	mm	Ø 32.0 / 25.0	Ø 32.0 / 25.0
Dây cáp nguồn và dây tín hiệu (bao gồm dây nối đất)			No. x mm ²	4C x 1.5	4C x 1.5
Mặt nạ 1	Tên Model tiêu chuẩn		-	PT-UAHWO	PT-UAHWO
	Màu sắc		-	Trắng	Trắng
	Kích thước	W x H x D	mm	1,100 x 34 x 500	1,100 x 34 x 500
	Trọng lượng		kg	3.3	3.3
Mặt nạ 2	Tên Model tiêu chuẩn/ lọc khí		-	PT-UAHGO / PT-UPHGO	PT-UAHGO / PT-UPHGO
	Màu sắc		-	Trắng	Trắng
	Kích thước	W x H x D	mm	1,160 x 34 x 500	1,160 x 34 x 500
	Trọng lượng		kg	3.9	3.9

TÊN MODEL			AMNQ18GTUA0	AMNQ24GTUA0	
Công suất lạnh	Danh định	kW	5.3	7.0	
	Danh định	Btu/h	18,000	24,000	
Nguồn điện	V, Ø, Hz		220-240, 1, 50/60	220-240, 1, 50/60	
Điện năng tiêu thụ	W		30	30	
Dòng điện (Tối đa)	A		0.31	0.31	
Kích thước	Thân máy	W x H x D	mm	1,180 x 132 x 450	1,180 x 132 x 450
Trọng lượng	kg		14.5	14.5	
Quạt	Loại	-	Cross Flow Fan	Cross Flow Fan	
	Lưu lượng	Cao / Trung bình / Thấp	m ³ /min	13.3 / 11.8 / 10.8	14.0 / 13.3 / 11.8
Động cơ quạt	Loại	-	BLDC	BLDC	
	Công suất động cơ	W x No.	30 x 1	30 x 1	
Độ ồn áp suất	Cao / Trung bình / Thấp		dB(A)	41 / 39 / 36	44 / 41 / 39
Đường kính ống	Lỏng	mm(inch)	Ø 6.35 (1/4)	Ø 6.35 (1/4)	
	Hơi	mm(inch)	Ø 12.7 (1/2)	Ø 12.7 (1/2)	
	Nước ngưng	O.D/I.D	mm	Ø 32.0 / 25.0	Ø 32.0 / 25.0
Dây cáp nguồn và dây tín hiệu (bao gồm dây nối đất)			No. x mm ²	4C x 1.5	4C x 1.5
Mặt nạ 1	Tên Model tiêu chuẩn		-	PT-TAHWO	PT-TAHWO
	Màu sắc		-	Trắng	Trắng
	Kích thước	W x H x D	mm	1,420 x 34 x 500	1,420 x 34 x 500
	Trọng lượng		kg	4.5	4.5
Mặt nạ 2	Tên Model tiêu chuẩn/ lọc khí		-	PT-TAHGO / PT-TPHGO	PT-TAHGO / PT-TPHGO
	Màu sắc		-	Trắng	Trắng
	Kích thước	W x H x D	mm	1,480 x 34 x 500	1,480 x 34 x 500
	Trọng lượng		kg	4.8	4.8

Ghi chú:

- Các loại dây kết nối cần phải áp dụng theo tiêu chuẩn mỗi quốc gia.
- Do chính sách đối mới phát triển sản phẩm, các thông số có thể được thay đổi mà không cần báo trước.
- Giá trị mức âm thanh được đo tại buồng Anechoic. Do đó các giá trị này có thể thay đổi do điều kiện môi trường trong quá trình hoạt động.
- Model mặt nạ: PT-UPHGO, PT-TPHGO hỗ trợ tính năng lọc khí



ÂM TRẦN CASSETTE 1 HƯỚNG THỔI (HAI CHIỀU)

TÊN MODEL			AMNW09GTUA0	AMNW12GTUA0		
Công suất	Làm lạnh	Danh định	kW	2.6	3.5	
		Danh định	Btu/h	9,000	12,000	
	Sưởi ấm	Danh định	kW	2.9	3.9	
		Danh định	Btu/h	10,000	13,200	
Nguồn điện	V, Ø, Hz		220-240, 1, 50/60	220-240, 1, 50/60	220, 1, 60	220, 1, 60
Điện năng tiêu thụ	W		20	20		
Dòng điện (Tối đa)	Cao/ Trung bình/Thấp		A	0.2	0.2	
Kích thước	Thân máy	W x H x D	mm	860 x 132 x 450	860 x 132 x 450	
Trọng lượng tịnh	kg		11.7	11.7		
Quạt	Loại	-	Cross Flow Fan	Cross Flow Fan		
	Lưu lượng	Cao / Trung bình / Thấp	m ³ /min	7.5 / 7.3 / 6.8	8.1 / 7.4 / 7.0	
Động cơ quạt	Loại	-	BLDC	BLDC		
	Công suất động cơ	W x No.	20 x 1	20 x 1		
Độ ồn áp suất	Cao / Trung bình / Thấp		dB(A)	36 / 34 / 32	37 / 36 / 33	
Đường kính ống	Lỏng	mm(inch)	Ø 6.35 (1/4)	Ø 6.35 (1/4)		
	Hơi	mm(inch)	Ø 9.52 (3/8)	Ø 9.52 (3/8)		
	Nước ngưng	O.D/I.D	mm	Ø 32.0 / 25.0	Ø 32.0 / 25.0	
Dây cáp nguồn và dây tín hiệu (bao gồm dây nối đất)			No. x mm ²	3C x 1.5 + E1.5	3C x 1.5 + E1.5	
Mặt nạ 1	Tên Model tiêu chuẩn		-	PT-UAHWO	PT-UAHWO	
	Màu sắc		-	Trắng	Trắng	
	Kích thước	W x H x D	mm	1,100 x 34 x 500	1,100 x 34 x 500	
	Trọng lượng		kg	3.3	3.3	
Mặt nạ 2	Tên Model tiêu chuẩn/ lọc khí		-	PT-UAHGO / PT-UPHGO	PT-UAHGO / PT-UPHGO	
	Màu sắc		-	Trắng	Trắng	
	Kích thước	W x H x D	mm	1,160 x 34 x 500	1,160 x 34 x 500	
	Trọng lượng		kg	3.9	3.9	

TÊN MODEL			AMNW18GTUA0	AMNW24GTUA0		
Công suất	Làm lạnh	Danh định	kW	5.3	7.0	
		Danh định	Btu/h	18,000	24,000	
	Sưởi ấm	Danh định	kW	5.3	6.4	
		Danh định	Btu/h	18,000	22,000	
Nguồn điện	V, Ø, Hz		220-240, 1, 50/60	220-240, 1, 50/60	220, 1, 60	220, 1, 60
Điện năng tiêu thụ	W		30	30		
Dòng điện (Tối đa)	Cao/ Trung bình/Thấp		A	0.31	0.31	
Kích thước	Thân máy	W x H x D	mm	1,180 x 132 x 450	1,180 x 132 x 450	
Trọng lượng tịnh	kg		14.5	14.5		
Quạt	Loại	-	Cross Flow Fan	Cross Flow Fan		
	Lưu lượng	Cao / Trung bình / Thấp	m ³ /min	13.3 / 11.8 / 10.8	14.0 / 13.3 / 11.8	
Động cơ quạt	Loại	-	BLDC	BLDC		
	Công suất động cơ	W x No.	30 x 1	30 x 1		
Độ ồn áp suất	Cao / Trung bình / Thấp		dB(A)	45 / 42 / 39	45 / 42 / 39	
Đường kính ống	Lỏng	mm(inch)	Ø 6.35 (1/4)*	Ø 6.35 (1/4)*		
	Hơi	mm(inch)	Ø 12.7 (1/2)*	Ø 12.7 (1/2)*		
	Nước ngưng	O.D/I.D	mm	Ø 32.0 / 25.0	Ø 32.0 / 25.0	
Dây cáp nguồn và dây tín hiệu (bao gồm dây nối đất)			No. x mm ²	3C x 1.5 + E1.5	3C x 1.5 + E1.5	
Mặt nạ 1	Tên Model tiêu chuẩn		-	PT-TAHWO	PT-TAHWO	
	Màu sắc		-	Trắng	Trắng	
	Kích thước	W x H x D	mm	1,420 x 34 x 500	1,420 x 34 x 500	
	Trọng lượng		kg	4.5	4.5	
Mặt nạ 2	Tên Model tiêu chuẩn/ lọc khí		-	PT-TAHGO / PT-TPHGO	PT-TAHGO / PT-TPHGO	
	Màu sắc		-	Trắng	Trắng	
	Kích thước	W x H x D	mm	1,480 x 34 x 500	1,480 x 34 x 500	
	Trọng lượng		kg	4.8 / 4.9	4.8 / 4.9	

ÂM TRẦN NỐT ỐNG GIÓ (MỘT CHIỀU)



TÊN MODEL				AMNQ09GL1A0	AMNQ12GL2A0	
Công suất lạnh		Danh định	kW	2.5	3.4	
		Danh định	Btu/h	8,500	11,600	
Nguồn điện			V, Ø, Hz	220-240, 1, 50/60	220-240, 1, 50/60	
Điện năng tiêu thụ			W	50	95	
Dòng điện			A	0.40	0.80	
Kích thước	Thân máy	W x H x D	mm	700 x 190 x 700	900 x 190 x 700	
Trọng lượng			kg	15.9	20.6	
Quạt	Loại			Sirocco	Sirocco	
	Lưu lượng	Chế độ tĩnh cao (Cài đặt gốc)	H / M / L	m ³ /min	9.0 / 7.0 / 5.5	10.0 / 8.5 / 7.0
			ESP	Pa (mmAq)	24.5 (2.5)	24.5 (2.5)
Động cơ quạt	Loại			BLDC	BLDC	
	Công suất động cơ			W x No.	19 x 1	19 x 1 + 5 x 1
Độ ồn áp suất		H / M / L	dB(A)	30 / 26 / 23	31 / 28 / 27	
Đường kính ống	Lồng			mm(inch)	Ø 6.35 (1/4)	Ø 6.35 (1/4)
	Hơi			mm(inch)	Ø 9.52 (3/8)	Ø 9.52 (3/8)
	Nước ngưng (O.D/I.D)			mm(inch)	Ø 32.0 (1-1/4) / 25.0 (31/32)	Ø 32.0 (1-1/4) / 25.0 (31/32)
Dây cáp nguồn và dây tín hiệu (bao gồm dây nối đất)			No. x mm ² (AWG)	3C x 1.5 + E1.5	3C x 1.5 + E1.5	

TÊN MODEL				AMNQ18GL2A0	AMNQ24GL3A0	
Công suất lạnh		Danh định	kW	5.0	7.1	
		Danh định	Btu/h	17,000	24,200	
Nguồn điện			V, Ø, Hz	220-240, 1, 50/60	220-240, 1, 50/60	
Điện năng tiêu thụ			W	120	150	
Dòng điện			A	0.80	1.00	
Kích thước	Thân máy	W x H x D	mm	900 x 190 x 700	1,100 x 190 x 700	
Trọng lượng			kg	20.6	24.2	
Quạt	Loại			Sirocco	Sirocco	
	Lưu lượng	Chế độ tĩnh cao (Cài đặt gốc)	H / M / L	m ³ /min	15.0 / 12.5 / 10.0	20.0 / 16.0 / 12.0
			ESP	Pa (mmAq)	24.5 (2.5)	24.5 (2.5)
Động cơ quạt	Loại			BLDC	BLDC	
	Công suất động cơ			W x No.	19 x 1 + 5 x 1	19 x 2
Độ ồn áp suất		H / M / L	dB(A)	36 / 34 / 31	39 / 35 / 32	
Đường kính ống	Lồng			mm(inch)	Ø 6.35 (1/4)	Ø 6.35 (1/4)*
	Hơi			mm(inch)	Ø 12.7 (1/2)	Ø 12.7 (1/2)*
	Nước ngưng (O.D/I.D)			mm(inch)	Ø 32.0 (1-1/4) / 25.0 (31/32)	Ø 32.0 (1-1/4) / 25.0 (31/32)
Dây cáp nguồn và dây tín hiệu (bao gồm dây nối đất)			No. x mm ² (AWG)	3C x 1.5 + E1.5	3C x 1.5 + E1.5	

Ghi chú:

- Các loại dây kết nối cần phải áp dụng theo tiêu chuẩn mỗi quốc gia.
 - Do chính sách đổi mới phát triển sản phẩm, các thông số có thể được thay đổi mà không cần báo trước.
 - Giá trị mức âm thanh được đo tại buồng Anechoic. Do đó các giá trị này có thể thay đổi do điều kiện môi trường trong quá trình hoạt động.
- *Khi kết nối cần sử dụng thêm phụ kiện

ÂM TRẦN NỐT ỐNG GIÓ (HAI CHIỀU)



TÊN MODEL				AMNW09GL1A2	AMNW12GL2A2	
Công suất lạnh	Làm lạnh	Danh định	kW	2.5	3.4	
		Danh định	Btu/h	8,500	11,600	
	Sưởi ấm	Danh định	kW	3.2	4.0	
		Danh định	Btu/h	10,900	13,600	
Nguồn điện			V, Ø, Hz	220-240, 1, 50/60	220-240, 1, 50/60	
Điện năng tiêu thụ			W	50	95	
Dòng điện			A	0.40	0.80	
Kích thước	Thân máy	W x H x D	mm	700 x 190 x 700	900 x 190 x 700	
Trọng lượng			kg	15.9	20.6	
Quạt	Loại			Sirocco	Sirocco	
	Lưu lượng	Chế độ tĩnh cao (Cài đặt gốc)	H / M / L	m ³ /min	9.0 / 7.0 / 5.5	10.0 / 8.5 / 7.0
			ESP	Pa (mmAq)	24.5 (2.5)	24.5 (2.5)
Động cơ quạt	Loại			BLDC	BLDC	
	Công suất động cơ			W x No.	19 x 1	19 x 1 + 5 x 1
Độ ồn áp suất		H / M / L	dB(A)	30 / 26 / 23	31 / 28 / 27	
Đường kính ống	Lồng			mm(inch)	Ø 6.35 (1/4)	Ø 6.35 (1/4)
	Hơi			mm(inch)	Ø 9.52 (3/8)	Ø 9.52 (3/8)
	Nước ngưng (O.D/I.D)			mm(inch)	Ø 32.0 (1-1/4) / 25.0 (31/32)	Ø 32.0 (1-1/4) / 25.0 (31/32)
Dây cáp nguồn và dây tín hiệu (bao gồm dây nối đất)			No. x mm ² (AWG)	3C x 1.5 + E1.5	3C x 1.5 + E1.5	

TÊN MODEL				AMNW18GL2A2	AMNW24GL3A2	
Công suất lạnh	Làm lạnh	Danh định	kW	5.0	7.1	
		Danh định	Btu/h	17,000	24,200	
	Sưởi ấm	Danh định	kW	6.0	8.0	
		Danh định	Btu/h	20,400	27,300	
Nguồn điện			V, Ø, Hz	220-240, 1, 50/60	220-240, 1, 50/60	
Điện năng tiêu thụ			W	120	150	
Dòng điện			A	0.80	1.00	
Kích thước	Thân máy	W x H x D	mm	900 x 190 x 700	1,100 x 190 x 700	
Trọng lượng			kg	20.6	24.2	
Quạt	Loại			Sirocco	Sirocco	
	Lưu lượng	Chế độ tĩnh cao (Cài đặt gốc)	H / M / L	m ³ /min	15.0 / 12.5 / 10.0	20.0 / 16.0 / 12.0
			ESP	Pa (mmAq)	24.5 (2.5)	24.5 (2.5)
Động cơ quạt	Loại			BLDC	BLDC	
	Công suất động cơ			W x No.	19 x 1 + 5 x 1	19 x 2
Độ ồn áp suất		H / M / L	dB(A)	36 / 34 / 31	39 / 35 / 32	
Đường kính ống	Lồng			mm(inch)	Ø 6.35 (1/4)	Ø 6.35 (1/4)*
	Hơi			mm(inch)	Ø 12.7 (1/2)	Ø 12.7 (1/2)*
	Nước ngưng (O.D/I.D)			mm(inch)	Ø 32.0 (1-1/4) / 25.0 (31/32)	Ø 32.0 (1-1/4) / 25.0 (31/32)
Dây cáp nguồn và dây tín hiệu (bao gồm dây nối đất)			No. x mm ² (AWG)	3C x 1.5 + E1.5	3C x 1.5 + E1.5	

Ghi chú:

- Các loại dây kết nối cần phải áp dụng theo tiêu chuẩn mỗi quốc gia.
 - Do chính sách đổi mới phát triển sản phẩm, các thông số có thể được thay đổi mà không cần báo trước.
 - Giá trị mức âm thanh được đo tại buồng Anechoic. Do đó các giá trị này có thể thay đổi do điều kiện môi trường trong quá trình hoạt động.
- *Khi kết nối cần sử dụng thêm phụ kiện

ĐIỀU HÒA LG MULTI (MỘT CHIỀU)

Z2UQ18GFDO

Số lượng kết nối	Kết hợp (kBtu/h)					Tổng
	Dàn lạnh 1	Dàn lạnh 2	Dàn lạnh 3	Dàn lạnh 4	Dàn lạnh 5	
2	9	9	-	-	-	18
	9	12	-	-	-	21
	12	12	-	-	-	24

Z3UQ24GFDO

Số lượng kết nối	Kết hợp (kBtu/h)					Tổng
	Dàn lạnh 1	Dàn lạnh 2	Dàn lạnh 3	Dàn lạnh 4	Dàn lạnh 5	
2	9	9	-	-	-	18
	9	12	-	-	-	21
	12	12	-	-	-	24
	9	18	-	-	-	27
	12	18	-	-	-	30
3	9	9	9	-	-	27
	9	9	12	-	-	30
	9	12	12	-	-	33

Z3UQ30GFDO

Số lượng kết nối	Kết hợp (kBtu/h)					Tổng
	Dàn lạnh 1	Dàn lạnh 2	Dàn lạnh 3	Dàn lạnh 4	Dàn lạnh 5	
2	9	9	-	-	-	18
	9	12	-	-	-	21
	12	12	-	-	-	24
	9	18	-	-	-	27
	12	18	-	-	-	30
	9	24	-	-	-	33
	12	24	-	-	-	36
	18	18	-	-	-	36
	18	24	-	-	-	42
	18	24	-	-	-	42
3	9	9	9	-	-	27
	9	9	12	-	-	30
	9	12	12	-	-	33
	9	9	18	-	-	36
	12	12	12	-	-	36
	9	12	18	-	-	39
	9	9	24	-	-	42
	12	12	18	-	-	42

ĐIỀU HÒA LG MULTI (MỘT CHIỀU)

Z4UQ36GFDO

Số lượng kết nối	Kết hợp (kBtu/h)					Tổng	
	Dàn lạnh 1	Dàn lạnh 2	Dàn lạnh 3	Dàn lạnh 4	Dàn lạnh 5		
2	9	9	-	-	-	18	
	9	12	-	-	-	21	
	12	12	-	-	-	24	
	9	18	-	-	-	27	
	12	18	-	-	-	30	
	9	24	-	-	-	33	
	12	24	-	-	-	36	
	18	18	-	-	-	36	
	18	24	-	-	-	42	
	24	24	-	-	-	48	
	3	9	9	9	-	-	27
		9	9	12	-	-	30
9		12	12	-	-	33	
9		9	18	-	-	36	
12		12	12	-	-	36	
9		12	18	-	-	39	
9		9	24	-	-	42	
12		12	18	-	-	42	
9		12	24	-	-	45	
9		18	18	-	-	45	
12		12	24	-	-	48	
12		18	18	-	-	48	
4		9	9	9	9	-	36
		9	9	9	12	-	39
		9	9	12	12	-	42
		9	9	9	18	-	45
	9	12	12	12	-	45	
	9	9	12	18	-	48	
	12	12	12	12	-	48	
	12	12	12	12	-	48	

ĐIỀU HÒA LG MULTI (MỘT CHIỀU)

Z4UQ42GFD0

Số lượng kết nối	Kết hợp (kBtu/h)					
	Dàn lạnh 1	Dàn lạnh 2	Dàn lạnh 3	Dàn lạnh 4	Dàn lạnh 5	Tổng
2	9	9	-	-	-	18
	9	12	-	-	-	21
	12	12	-	-	-	24
	9	18	-	-	-	27
	12	18	-	-	-	30
	9	24	-	-	-	33
	12	24	-	-	-	36
	18	18	-	-	-	36
	18	24	-	-	-	42
	24	24	-	-	-	48
3	9	9	9	-	-	27
	9	9	12	-	-	30
	9	12	12	-	-	33
	9	9	18	-	-	36
	12	12	12	-	-	36
	9	12	18	-	-	39
	9	9	24	-	-	42
	12	12	18	-	-	42
	9	12	24	-	-	45
	9	18	18	-	-	45
	12	12	24	-	-	48
	12	18	18	-	-	48
	9	18	24	-	-	51
	12	18	24	-	-	54
	18	18	18	-	-	54
	9	24	24	-	-	57
	12	24	24	-	-	60
	18	18	24	-	-	60
4	9	9	9	9	-	36
	9	9	9	12	-	39
	9	9	12	12	-	42
	9	9	9	18	-	45
	9	12	12	12	-	45
	9	9	12	18	-	48
	12	12	12	12	-	48
	9	9	9	24	-	51
	9	12	12	18	-	51
	9	9	12	24	-	54
	9	9	18	18	-	54
	12	12	12	18	-	54
	9	12	12	24	-	57
	9	9	18	18	-	57
	9	9	18	24	-	60
	12	12	18	18	-	60
	12	12	12	24	-	60

Z5UQ48GFD0

Số lượng kết nối	Kết hợp (kBtu/h)					
	Dàn lạnh 1	Dàn lạnh 2	Dàn lạnh 3	Dàn lạnh 4	Dàn lạnh 5	Tổng
2	9	9	-	-	-	18
	9	12	-	-	-	21
	12	12	-	-	-	24
	9	18	-	-	-	27
	12	18	-	-	-	30
	9	24	-	-	-	33
	12	24	-	-	-	36
	18	18	-	-	-	36
	18	24	-	-	-	42
	24	24	-	-	-	48

ĐIỀU HÒA LG MULTI (MỘT CHIỀU)

Số lượng kết nối	Kết hợp (kBtu/h)						
	Dàn lạnh 1	Dàn lạnh 2	Dàn lạnh 3	Dàn lạnh 4	Dàn lạnh 5	Tổng	
3	9	9	9	-	-	27	
	9	9	12	-	-	30	
	9	12	12	-	-	33	
	9	9	18	-	-	36	
	12	12	12	-	-	36	
	9	12	18	-	-	39	
	9	9	24	-	-	42	
	12	12	18	-	-	42	
	9	12	24	-	-	45	
	9	18	18	-	-	45	
	12	12	24	-	-	48	
	12	18	18	-	-	48	
	9	18	24	-	-	51	
	12	18	24	-	-	54	
	18	18	18	-	-	54	
	9	24	24	-	-	57	
	12	24	24	-	-	60	
	18	18	24	-	-	60	
	9	9	9	9	9	36	
	9	9	9	12	12	42	
	9	9	9	18	18	48	
	9	9	9	24	24	54	
	4	9	9	12	12	-	42
		9	9	9	18	-	45
9		12	12	12	-	45	
9		9	12	18	-	48	
12		12	12	12	-	48	
9		9	9	24	-	51	
9		12	12	18	-	51	
9		9	12	24	-	54	
9		9	18	18	-	54	
12		12	12	18	-	54	
9		12	12	24	-	57	
9		12	12	24	-	57	
9		9	18	18	-	57	
9		9	18	24	-	60	
12		12	18	18	-	60	
12		12	12	24	-	60	
9		12	18	24	-	63	
9		18	18	18	-	63	
9		9	24	24	-	66	
12		12	18	24	-	66	
12		18	18	18	-	66	
9		12	24	24	-	69	
9		18	18	24	-	69	
12		12	24	24	-	72	
12	18	18	24	-	72		
9	9	9	9	9	45		
9	9	9	9	12	48		
9	9	9	12	12	51		
9	9	9	18	18	54		
9	9	12	12	12	54		
9	9	9	12	18	57		
9	9	12	12	18	57		
9	9	12	18	18	60		
9	9	18	18	18	66		
9	12	12	12	12	60		
9	9	9	9	24	60		
9	9	12	12	18	60		
9	9	9	18	18	63		
9	12	12	12	18	63		
9	9	12	12	24	66		
9	9	12	18	18	66		
9	9	18	18	18	69		
9	9	18	24	24	72		
12	12	12	12	18	72		

ĐIỀU HÒA LG MULTI (HAI CHIỀU)

Z2UW18GFA0

Số lượng kết nối	Kết hợp (kBtu/h)					Tổng
	Dàn lạnh 1	Dàn lạnh 2	Dàn lạnh 3	Dàn lạnh 4	Dàn lạnh 5	
1	9	-	-	-	-	9
	12	-	-	-	-	12
	15	-	-	-	-	15
	18	-	-	-	-	18
2	9	9	-	-	-	18
	9	12	-	-	-	21
	9	15	-	-	-	24
	12	12	-	-	-	24
	9	18	-	-	-	27
	12	15	-	-	-	27
	12	18	-	-	-	30
	15	15	-	-	-	30

Z3UW24GFA0

Số lượng kết nối	Kết hợp (kBtu/h)					Tổng
	Dàn lạnh 1	Dàn lạnh 2	Dàn lạnh 3	Dàn lạnh 4	Dàn lạnh 5	
1	9	-	-	-	-	9
	12	-	-	-	-	12
	15	-	-	-	-	15
	18	-	-	-	-	18
	24	-	-	-	-	24
2	9	9	-	-	-	18
	9	12	-	-	-	21
	9	15	-	-	-	24
	12	12	-	-	-	24
	12	15	-	-	-	27
	9	18	-	-	-	27
	12	18	-	-	-	30
	15	15	-	-	-	30
	9	24	-	-	-	33
	15	18	-	-	-	33
	18	18	-	-	-	36
	12	24	-	-	-	36
	3	9	9	9	-	-
9		9	12	-	-	30
9		9	15	-	-	33
9		12	12	-	-	33
9		12	15	-	-	36
12		12	12	-	-	36
9		9	18	-	-	36
9		12	18	-	-	39
12		12	15	-	-	39
12		12	15	-	-	39

ĐIỀU HÒA LG MULTI (HAI CHIỀU)

Z4UW30GFA0

Số lượng kết nối	Kết hợp (kBtu/h)					Tổng	
	Dàn lạnh 1	Dàn lạnh 2	Dàn lạnh 3	Dàn lạnh 4	Dàn lạnh 5		
1	9	-	-	-	-	9	
	12	-	-	-	-	12	
	15	-	-	-	-	15	
	18	-	-	-	-	18	
	24	-	-	-	-	24	
2	9	9	-	-	-	18	
	9	12	-	-	-	21	
	9	15	-	-	-	24	
	12	12	-	-	-	24	
	12	15	-	-	-	27	
	9	18	-	-	-	27	
	12	18	-	-	-	30	
	15	15	-	-	-	30	
	9	24	-	-	-	33	
	15	18	-	-	-	33	
	12	24	-	-	-	36	
	18	18	-	-	-	36	
	15	24	-	-	-	39	
	18	24	-	-	-	42	
	24	24	-	-	-	48	
	3	9	9	9	-	-	27
		9	9	12	-	-	30
		9	9	15	-	-	33
9		12	12	-	-	33	
9		12	15	-	-	36	
9		9	18	-	-	36	
12		12	12	-	-	36	
12		12	15	-	-	39	
9		12	18	-	-	39	
9		9	24	-	-	42	
12		12	18	-	-	42	
9		12	24	-	-	45	
9		18	18	-	-	45	
9		15	24	-	-	48	
12		12	24	-	-	48	
12		18	18	-	-	48	
15		15	18	-	-	48	
4		9	9	9	9	-	36
		9	9	9	12	-	39
		9	9	9	15	-	42
		9	9	12	12	-	42
	9	9	9	18	-	45	
	9	12	12	12	-	45	
	9	9	12	15	-	45	
	9	9	12	18	-	48	
	12	12	12	12	-	48	
	12	12	12	12	-	48	

ĐIỀU HÒA LG MULTI (HAI CHIỀU)

Z5UW36GFA0

Số lượng kết nối	Kết hợp (kBtu/h)					Tổng
	Dàn lạnh 1	Dàn lạnh 2	Dàn lạnh 3	Dàn lạnh 4	Dàn lạnh 5	
1						
2						
3						
4						

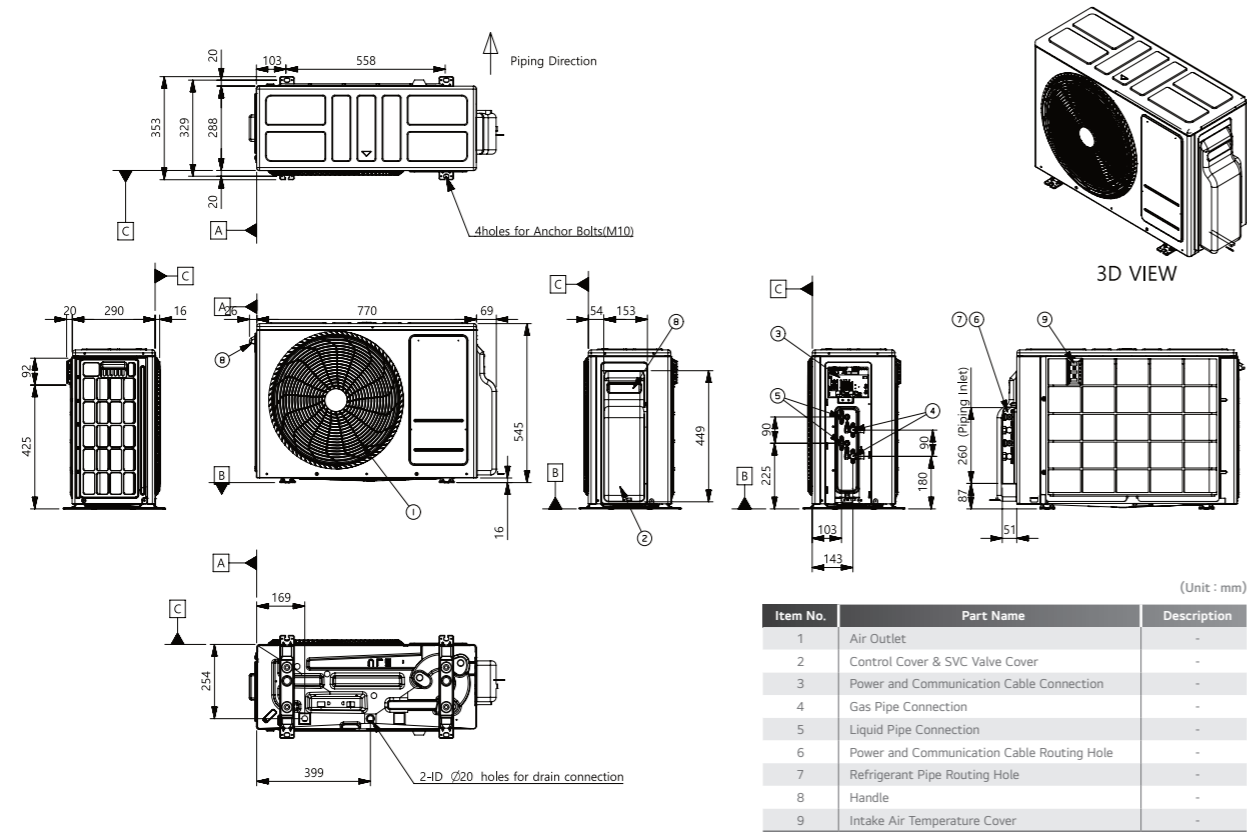
ĐIỀU HÒA LG MULTI (HAI CHIỀU)

Z5UW42GFA0

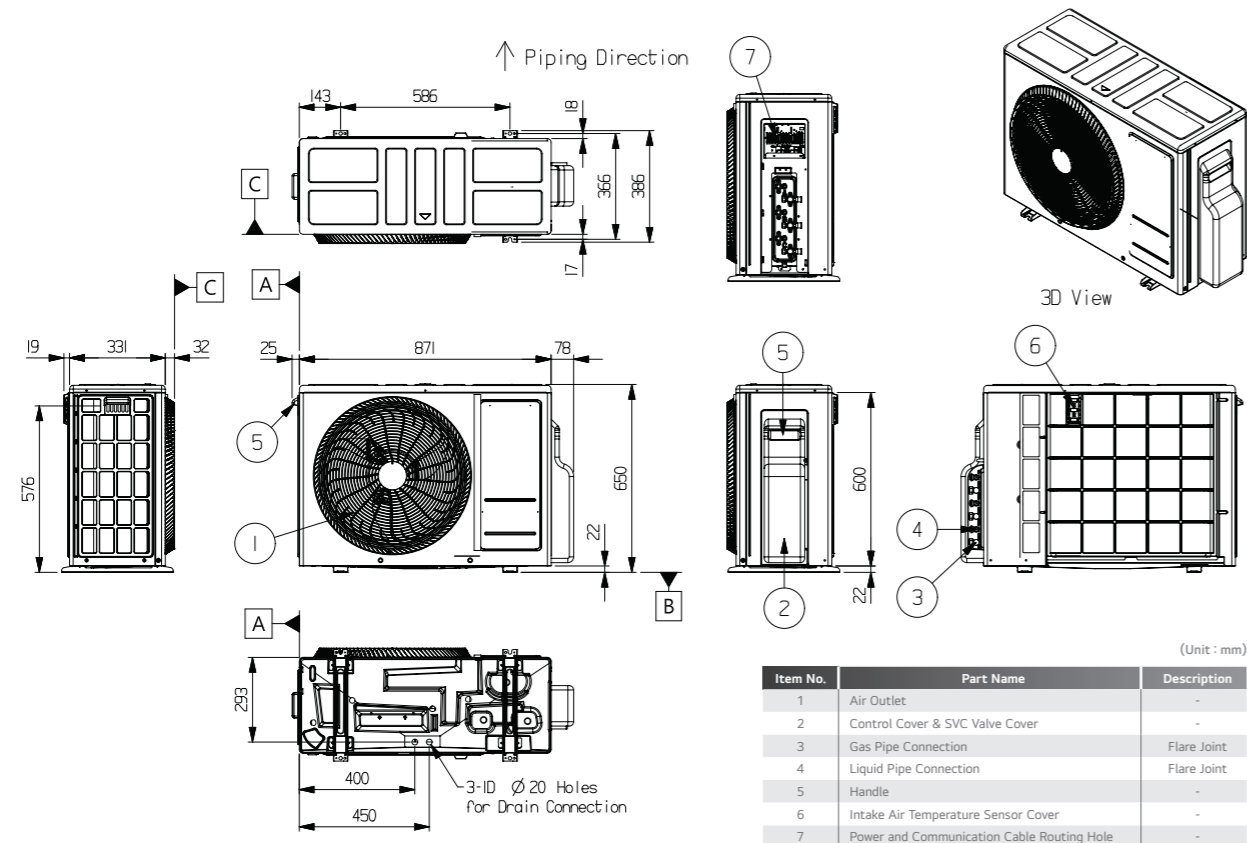
Số lượng kết nối	Kết hợp (kBtu/h)					Tổng
	Dàn lạnh 1	Dàn lạnh 2	Dàn lạnh 3	Dàn lạnh 4	Dàn lạnh 5	
1	9	-	-	-	-	9
	12	-	-	-	-	12
	15	-	-	-	-	15
	18	-	-	-	-	18
	24	-	-	-	-	24
2	9	9	-	-	-	18
	9	12	-	-	-	21
	9	15	-	-	-	24
	12	12	-	-	-	24
	12	15	-	-	-	27
	9	18	-	-	-	27
	12	18	-	-	-	30
	15	15	-	-	-	30
	9	24	-	-	-	33
	15	18	-	-	-	33
	12	24	-	-	-	36
	18	18	-	-	-	36
	15	24	-	-	-	39
	18	24	-	-	-	42
	24	24	-	-	-	48
3	9	9	9	-	-	27
	9	9	12	-	-	30
	9	9	15	-	-	33
	9	12	12	-	-	33
	9	12	15	-	-	36
	9	9	18	-	-	36
	12	12	12	-	-	36
	12	12	15	-	-	39
	9	12	18	-	-	39
	9	9	24	-	-	42
	12	12	18	-	-	42
	9	12	24	-	-	45
	9	18	18	-	-	45
	9	15	24	-	-	48
	12	12	24	-	-	48
12	18	18	-	-	48	
15	15	18	-	-	48	
9	18	24	-	-	51	
15	18	18	-	-	51	
12	15	24	-	-	51	
12	18	24	-	-	54	
18	18	18	-	-	54	
9	24	24	-	-	57	
15	18	24	-	-	57	
12	24	24	-	-	60	
18	18	24	-	-	60	
4	9	9	9	9	-	36
	9	9	9	12	-	39
	9	9	9	15	-	42
	9	9	12	12	-	42
	9	9	12	15	-	45
	9	12	12	12	-	45
	9	9	12	15	-	45
	9	9	12	18	-	48
	12	12	12	12	-	48
	9	9	9	24	-	51
	9	12	12	18	-	51
	12	12	12	15	-	51
	9	9	12	24	-	54
	9	9	18	18	-	54
	12	12	12	18	-	54
	12	15	12	15	-	54
	9	12	12	24	-	57
	9	12	18	18	-	57
	9	9	15	24	-	57
	12	12	15	18	-	57
12	15	15	15	-	57	
9	9	18	24	-	60	
12	12	12	24	-	60	
9	12	15	24	-	60	
12	12	18	18	-	60	
15	15	15	15	-	60	
5	9	9	9	9	9	45
	9	9	9	9	12	48
	9	9	9	12	12	51
	9	9	9	9	15	51
	9	9	9	9	18	54
	9	9	12	12	12	54
	9	9	9	15	15	57
	9	9	12	12	15	57
	9	9	9	12	18	57
	9	12	12	12	12	57
	9	9	9	9	24	60
	9	9	12	12	18	60
	9	9	12	15	15	60
	9	12	12	12	15	60
	12	12	12	12	12	60

DÀN NÓNG (MỘT CHIỀU)

Z2UQ18GFD0 / Z3UQ24GFD0

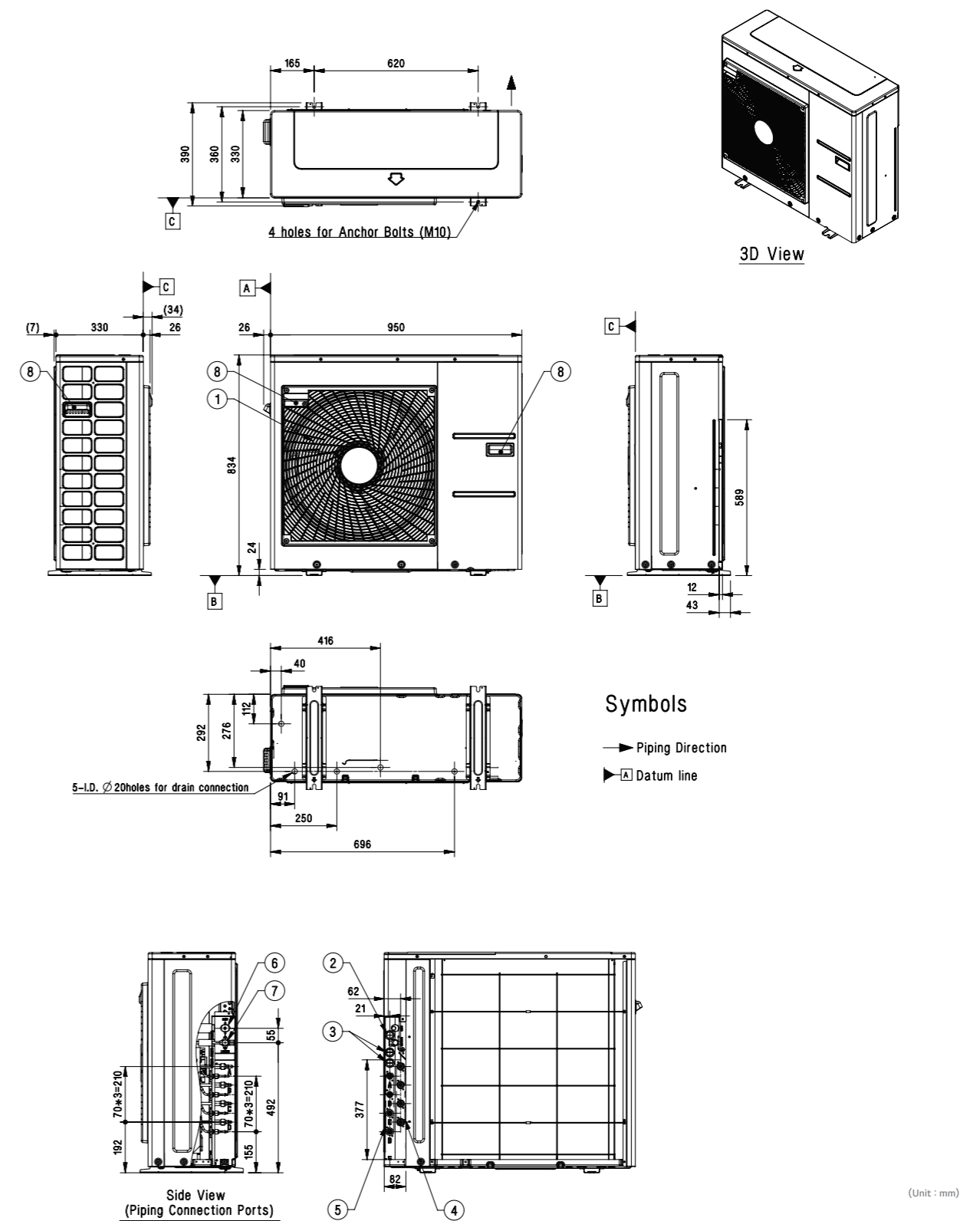


Z3UQ30GFD0 / Z4UQ36GFD0



DÀN NÓNG (MỘT CHIỀU)

Z4UQ42GFD0 / Z5UQ48GFD0

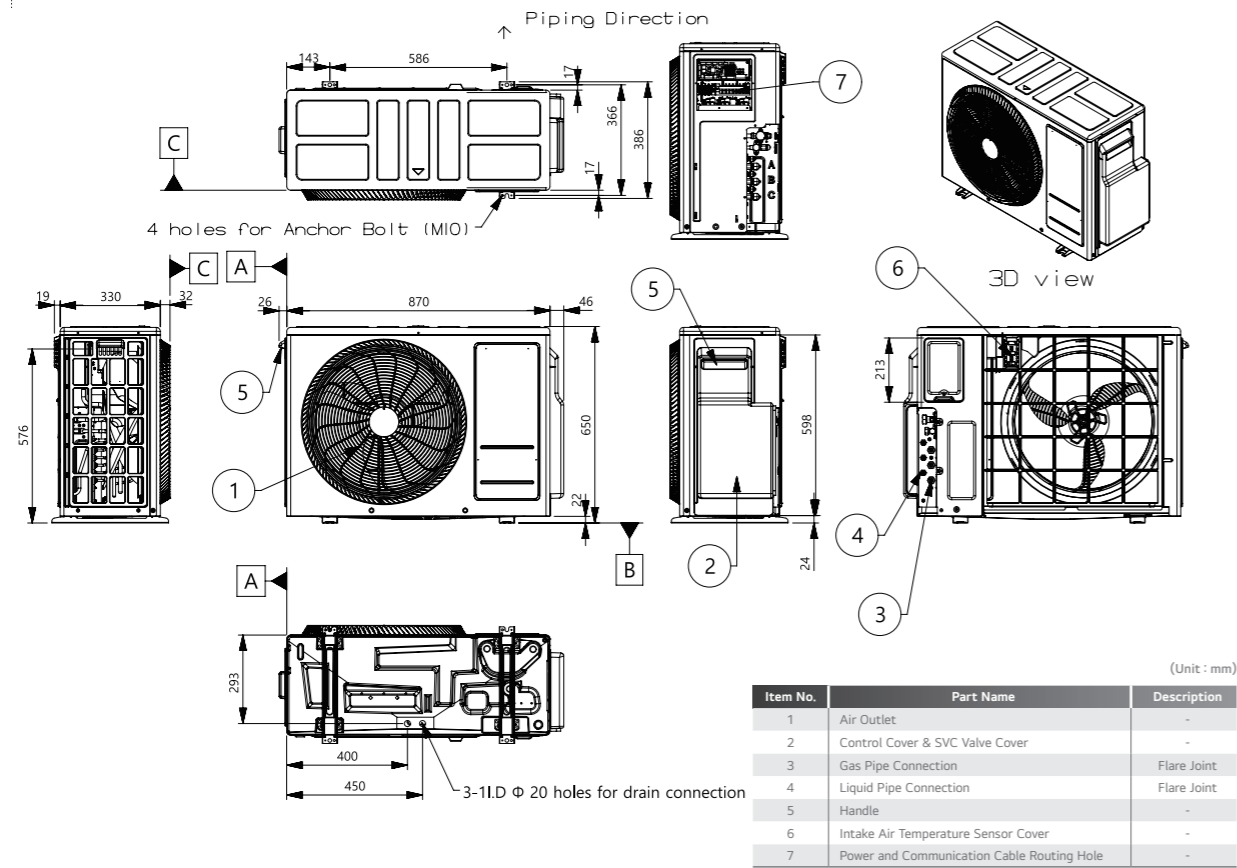


Symbols

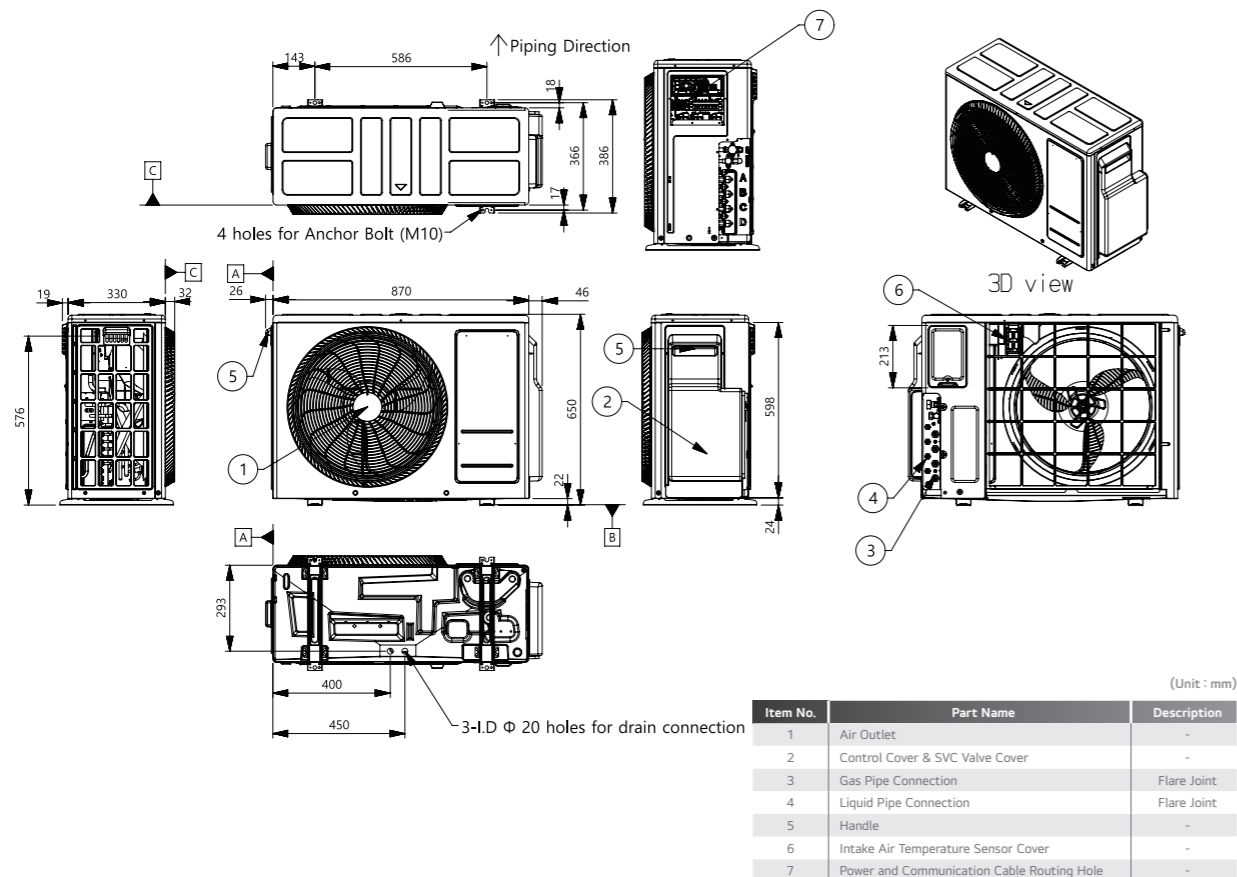
- Piping Direction
- ▲ Datum line

DÀN NÓNG (HAI CHIỀU)

Z2UW18GFA0

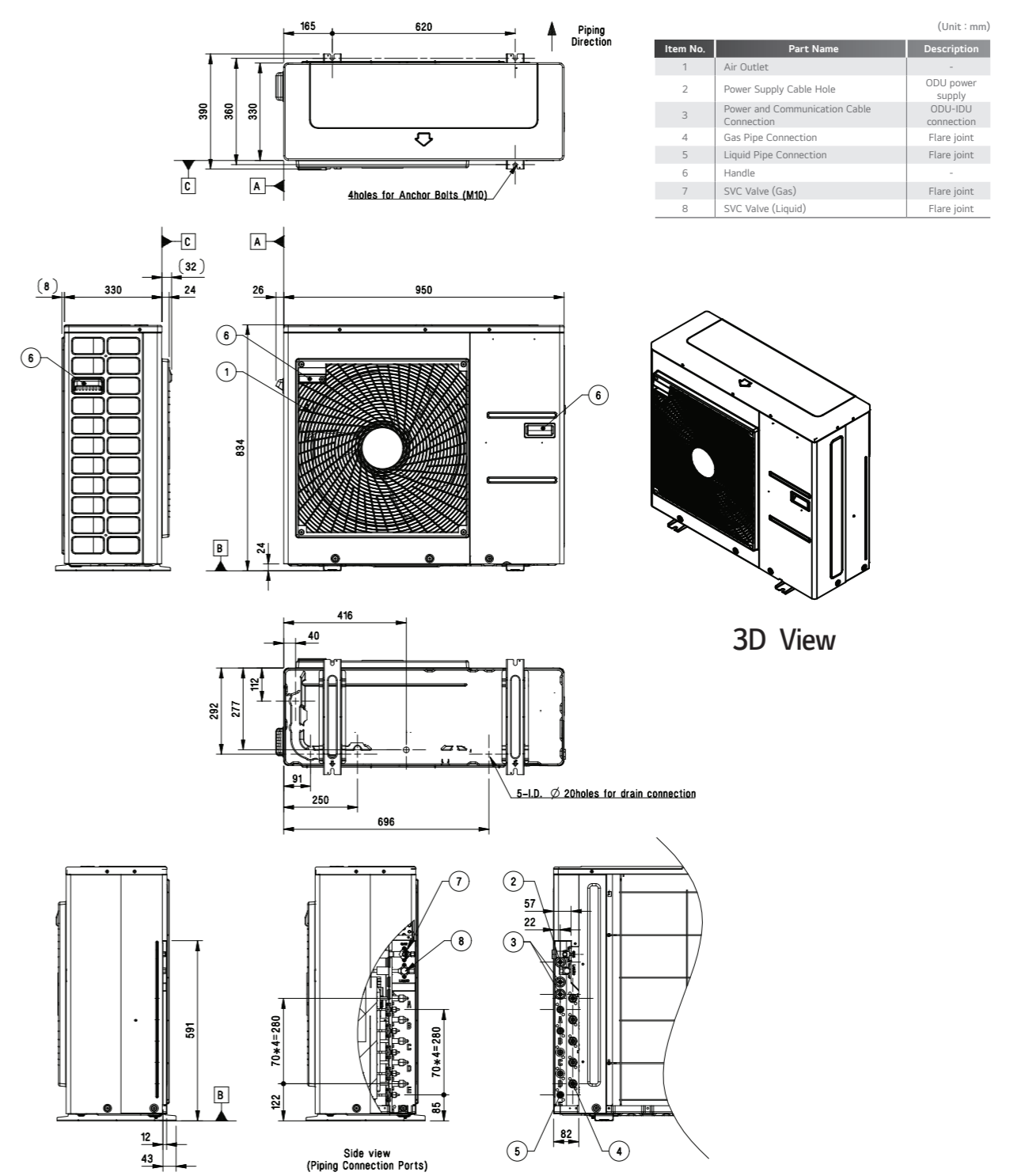


Z3UW24GFA0



DÀN NÓNG (HAI CHIỀU)

Z4UW30GFA0 | Z5UW36GFA0 | Z5UW42GFA0 | Z5UW48GFA0



DỰ ÁN THAM KHẢO





2023

Chung cư cao cấp
FELIZ HOMES HOÀNG MAI

Vị trí dự án // Hà Nội
Chủ đầu tư // KLB

Chung loại dàn lạnh // **ÂM TRẦN NỔI ỚNG GIÓ, TREO TƯỜNG**
Tổng công suất // **2500 HP**



2020

Chung cư cao cấp
THE SAPPHIRE RESIDENCE HẠ LONG

Vị trí dự án // Quảng Ninh
Chủ đầu tư // Doji Land

Chung loại dàn lạnh // **TREO TƯỜNG**
Tổng công suất // **3500 HP**



2023

Chung cư cao cấp
THỦ THIÊM ZEIT RIVER

Vị trí dự án // TP. HCM
Chủ đầu tư // VGSE

Chung loại dàn lạnh // **CASSETTE 1 HƯỚNG THỐI**
Tổng công suất // **2400 HP**



2020

Condotel
ALTARA QUY NHƠN

Vị trí dự án // TP. Quy Nhơn
Chủ đầu tư // Alphanam

Chung loại dàn lạnh // **CASSETTE 1 HƯỚNG THỐI**
Tổng công suất // **1900 HP**



2021

Chung cư cao cấp
MIPEC RUBIK 360

Vị trí dự án // Hà Nội
Chủ đầu tư // MIPEC

Chung loại dàn lạnh // **ÂM TRẦN NỔI ỚNG GIÓ**
Tổng công suất // **7000 HP**



2020

Chung cư cao cấp
AQH RIVERSIDE HÀ NỘI

Vị trí dự án // Hà Nội
Chủ đầu tư // An Quý Hưng

Chung loại dàn lạnh // **CASSETTE 1 HƯỚNG THỐI**
Tổng công suất // **1350 HP**



2021

Chung cư cao cấp
THE TERRA AN HƯNG

Vị trí dự án // Hà Nội
Chủ đầu tư // Văn Phú Invest

Chung loại dàn lạnh // **CASSETTE 1 HƯỚNG THỐI**
Tổng công suất // **6000 HP**



2020

Hotel & Resort
SUNSET SANATO RESORT & VILLAS PHÚ QUỐC

Vị trí dự án // Phú Quốc
Chủ đầu tư // 99 Núi

Chung loại dàn lạnh // **CASSETTE 1 HƯỚNG THỐI**
Tổng công suất // **700 HP**



2020
Chung cư cao cấp
APEC AQUA PARK

Vị trí dự án // Bắc Giang
Chủ đầu tư // APEC GROUP

Chung loại dàn lạnh // **TREO TƯỜNG**
Tổng công suất // **500 HP**



2019
Chung cư cao cấp
KINGDOM 101

Vị trí dự án // Quận 10, TP. HCM
Chủ đầu tư // Hoa Lâm

Chung loại dàn lạnh // **CASSETTE 1 HƯỚNG THỐI**
Tổng công suất // **4500 HP**



2019
Chung cư cao cấp
GREEN PEARL MINH KHAI

Vị trí dự án // Q. HBT, Hà Nội
Chủ đầu tư // Phong Phú - Daewon - Thù Đức

Chung loại dàn lạnh // **TREO TƯỜNG**
Tổng công suất // **1800 HP**



2019
Hotel & Apartment
NHA TRANG CITY CENTRAL

Vị trí dự án // TP. Nha Trang
Chủ đầu tư // Công ty Lan Anh

Chung loại dàn lạnh // **CASSETTE 1 HƯỚNG THỐI**
Tổng công suất // **1000 HP**



2019
Chung cư cao cấp
OPAL TOWER - SÀI GÒN PEARL

Vị trí dự án // Q. Bình Thạnh, TP. HCM
Chủ đầu tư // Việt Nam Land SSG

Chung loại dàn lạnh // **CASSETTE 1 HƯỚNG THỐI**
Tổng công suất // **3500 HP**



2018
Chung cư cao cấp
NEW CITY THỦ THIÊM

Vị trí dự án // Quận 2, TP. HCM
Chủ đầu tư // Thuận Việt

Chung loại dàn lạnh // **TREO TƯỜNG**
Tổng công suất // **3500 HP**



2019
Chung cư cao cấp
VINHOMES GRAND PARK

Vị trí dự án // Quận 9, TP. HCM
Chủ đầu tư // Vin Group

Chung loại dàn lạnh // **TREO TƯỜNG**
Tổng công suất // **4000 HP**



2018
Hotel & Resort
PULLMAN HOTELS & RESORTS VŨNG TÀU

Vị trí dự án // TP. Vũng Tàu
Chủ đầu tư // DIC CORP


Chung loại dàn lạnh // **TREO TƯỜNG**
Tổng công suất // **600 HP**




www.lg.com/vn/business
www.partner.lge.com/vn

LG ELECTRONICS VIỆT NAM

Hà Nội	Tầng 35, Tòa nhà Keangnam Landmark 72, Phạm Hùng, quận Nam Từ Liêm - Tel: 024 3934 5151
Hồ Chí Minh	Tầng 12, Tòa nhà Sofic, 10 Mai Chí Thọ, Thủ Thiêm, TP. Thủ Đức - Tel: 028 3925 6886
Đà Nẵng	Tầng 9, Tòa nhà Indochina, 74 đường Bạch Đằng, quận Hải Châu - Tel: 0236 3691 307
Nha Trang	Tầng 7, Tòa nhà Nha Trang, 42 Lê Thành Phương, phường Phương Sài - Tel: 0258 3813 468
Hạ Long	Shophouse, Lô D2-06, TTTM Hạ Long Marine Plaza, phường Bãi Cháy - Tel: 0203 3900 369

 Hotline: **1800 1503**

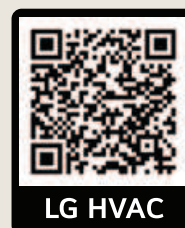
 LG HVAC Vietnam

 LG Vietnam

*Để liên tục phát triển sản phẩm, LG có quyền thay đổi thông số kỹ thuật hoặc thiết kế mà không cần thông báo trước

*Lưu ý

Đây là thiết bị sử dụng công nghệ biến tần nên có thể sinh ra sóng hài. Nếu pháp luật sở tại hoặc Chủ đầu tư yêu cầu cần triệt tiêu sóng hài tại công trình, vui lòng phối hợp với đơn vị thiết kế điện để thực hiện các biện pháp triệt tiêu sóng hài. Liên hệ với nhà cung cấp để có thêm thông tin chi tiết về đặc tính điện năng của sản phẩm điều hòa LG.



LG HVAC