

2023 LG Smart Inverter ĐIỀU HÒA THƯƠNG MẠI CỰC BỘ



LG ELECTRONICS VIỆT NAM

Hà Nội Tầng 35, KeangnamLandmark 72, đường Phạm Hùng, quận Nam Từ Liêm - SĐT: 024 3934 5151
TP.HCM Tầng 10, Tòa nhà Sofic, 10 Mai Chí Thọ, Thủ Đức - Tel: 028 3925 6886
Đà Nẵng Tầng 9, Tòa nhà Indochina, số 74 Bạch Đằng - SĐT: 0236 3691 307
Nha Trang Tầng 7, Tòa nhà Nha Trang Building, số 42 đường Lê Thành Phương - SĐT: 0258 3813 468
Hạ Long Khu Liền kề TTTM Shophouse, Lô đất số D2-06, dự án Tổ hợp thương mại và giải trí Hạ Long Marine Plaza, phường Bãi Cháy - Tel: 02033900369

Hotline 18001503

www.lg.com/vn/business | www.lghvac.vn | www.partner.lge.com

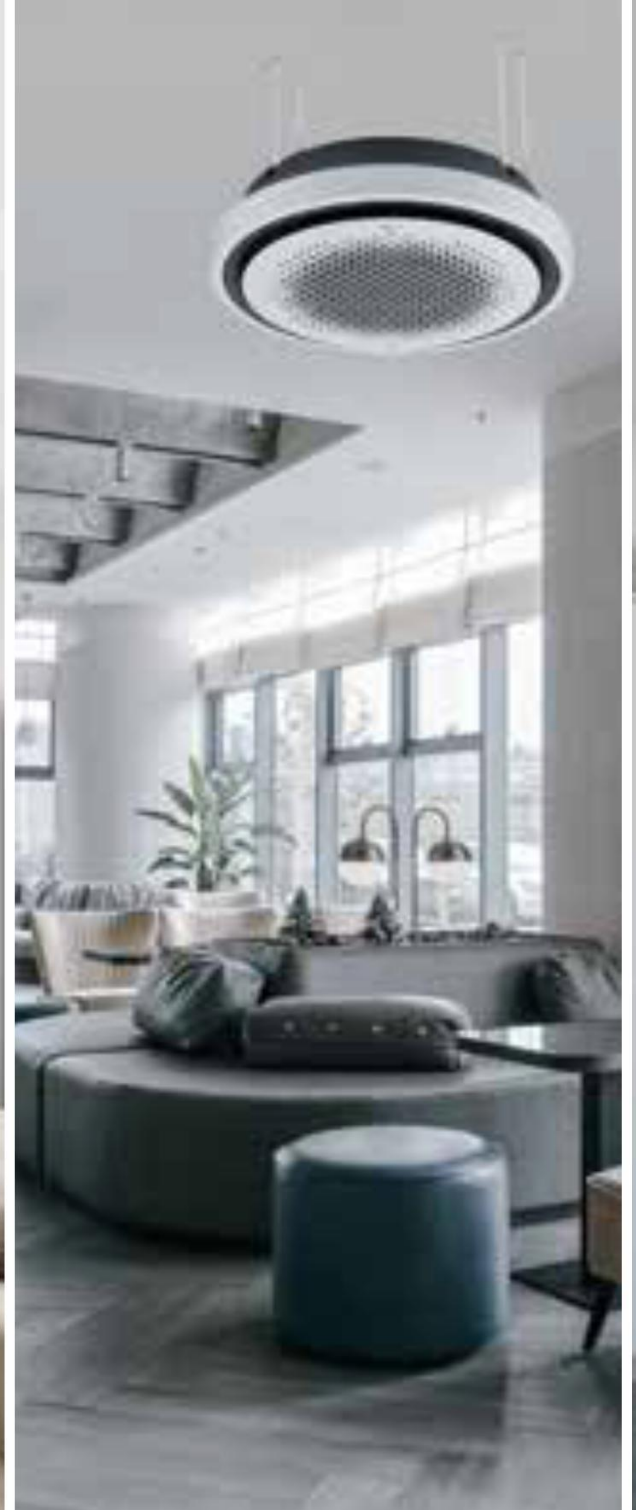
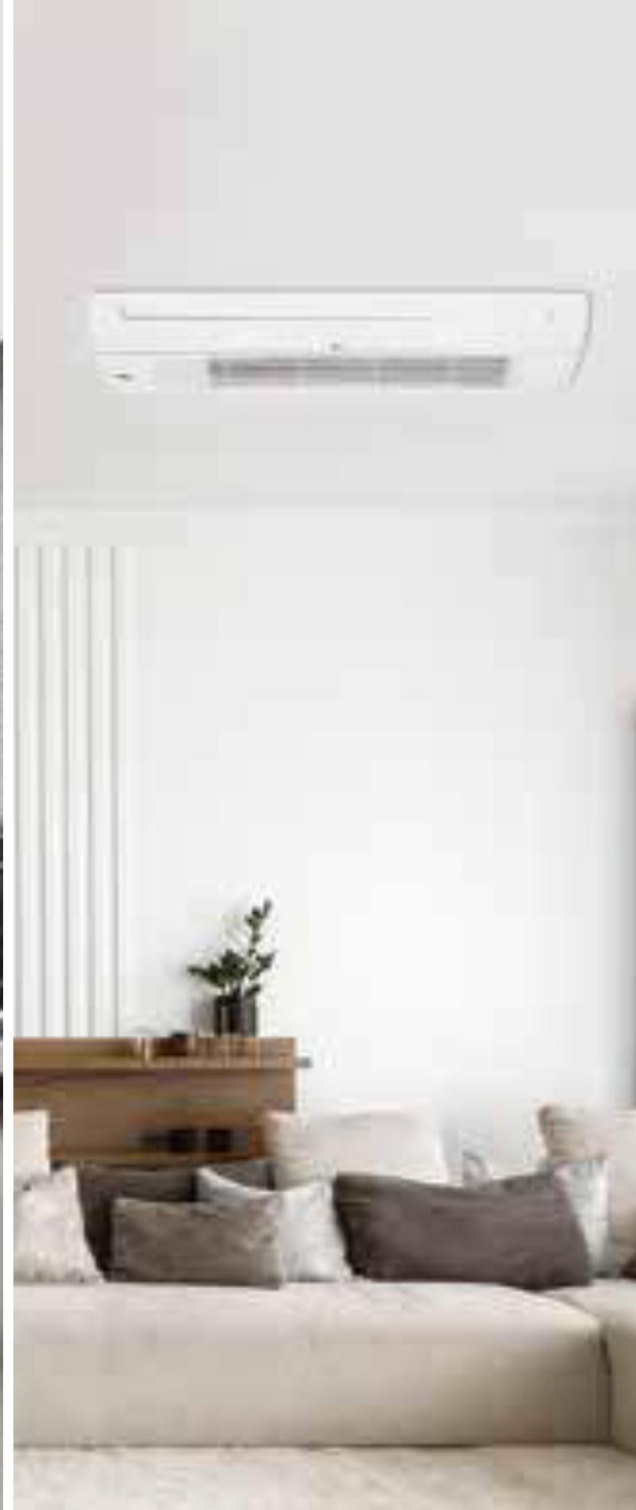
ĐIỀU HÒA TRUNG TÂM LG LG Vietnam

* Lưu ý:

- Đây là thiết bị sử dụng công nghệ biến tần nên có thể sinh ra sóng hài. Nếu pháp luật sở tại hoặc Chủ đầu tư yêu cầu cần triệt tiêu sóng hài tại công trình, vui lòng phối hợp với đơn vị thiết kế điện để thực hiện các biện pháp triệt tiêu sóng hài. Liên hệ với nhà cung cấp để có thêm thông tin chi tiết về đặc tính điện năng của sản phẩm điều hòa LG.

- Nhằm mục đích không ngừng cải tiến sản phẩm, LG có quyền thay đổi thông số kỹ thuật hoặc thiết kế mà không cần thông báo trước.





06 DÒNG SẢN PHẨM 04

07 TỔNG QUAN TÍNH NĂNG SẢN PHẨM 05

08 CÁC ƯU ĐIỂM CHÍNH CỦA ĐIỀU HÒA LG

THÂN THIỆN VỚI MÔI TRƯỜNG	06
HOẠT ĐỘNG HIỆU QUẢ	07
TIẾT KIỆM NĂNG LƯỢNG	08
TIN CẬY	09
ĐIỀU KHIỂN DỄ DÀNG	11

18 THÔNG SỐ KỸ THUẬT

ĐIỀU HÒA TỦ ĐỨNG	14
ĐIỀU HÒA ÂM TRẦN CASSETTE 4 HƯỚNG THỔI	26
ĐIỀU HÒA ÂM TRẦN CASSETTE 1 HƯỚNG THỔI	36
ĐIỀU HÒA ÂM TRẦN CASSETTE TRÒN	42
ĐIỀU HÒA ÂM TRẦN NỐI ỐNG GIÓ	50
KÍCH THƯỚC DÀN NÓNG	62

ĐIỀU HÒA BIẾN TẦN TIÊU CHUẨN

● Có sẵn ○ Tham khảo mô tả × Không có sẵn

ĐIỀU HÒA BIẾN TẦN TIÊU CHUẨN									
kBtu/h	Môi chất lạnh	ĐIỀU HÒA ÂM TRẦN CASSETTE			ĐIỀU HÒA TỤ ĐÚNG	ĐIỀU HÒA ÂM TRẦN NỐI ỐNG GIÓ		Dàn nóng (ODU)	
		4 hướng thổi	1 hướng thổi	Tròn		Áp suất tĩnh thấp	Áp suất tĩnh trung bình	1 pha	3 pha
9	R32								
12	R32								ZUAA1
18	R32								ZUAB1
24	R32								ZUAC1
30	R32								ZUAC1
36	R32								ZUAD1 ZUAD3
47	R32								ZUAD1 ZUAD3
98	R410A								APUQ100LFA0
160	R410A								APUQ150LNA0
200	R410A								APUQ200LNA0

※ Vui lòng tham khảo các trang Thông số kỹ thuật để biết thông tin chi tiết về Kết hợp dàn lạnh – dàn nóng.

LOẠI	Dàn nóng	TIÊU CHUẨN			
		ZUAA1 (1Ø)	ZUAB1 (1Ø)	ZUAC1 (1Ø)	ZUAD1 (1Ø) ZUAD3 (3Ø)
Tiết kiệm năng lượng	Máy nén BLDC & Động cơ quạt	●	●	●	●
	Khởi động tiết kiệm năng lượng	●	●	●	●
	Kiểm soát điện áp đỉnh	X	X	●	●
	Khóa chế độ	X	X	●	●
Môi trường thoải mái	Làm mát dễ chịu nhờ với cảm biến độ ẩm*	○	○	○	○
	Làm mát tĩnh ban đêm	X	X	●	●
	Làm mát liên tục	●	●	●	●
Hiệu suất & Tin cậy	Máy nén Twin Rotary	●	●	●	●
	Dàn trao đổi nhiệt Gold Fin	●	●	●	●
	Lắp đặt đường ống dài	●	●	●	●
Hệ thống điều khiển	ThinQ**	●	●	●	●
	Điều khiển dễ dàng - Easy Control (Kết nối PI-485)	X	●	●	●
	Mobile LGMV	●	●	●	●
	Thiết lập hàng tuần ***	○	○	○	○

*Yêu cầu có bộ điều khiển từ xa có dây PREMTB100 / PREMTBB10 (Không áp dụng cho Dàn lạnh tủ đứng)

** Chỉ có sẵn cho modem Wi-Fi của LG, ngoài ra phải kết nối với dàn lạnh. (Liên hệ phòng kinh doanh để biết thêm chi tiết)

*** Tính năng thiết lập hàng tuần chỉ khả dụng với bộ điều khiển từ xa có dây.

Môi chất lạnh thân thiện với môi trường

R32 là môi chất làm lạnh thân thiện với môi trường, xếp loại môi chất lạnh "Go Green" hiệu suất cao.



Giảm hiện tượng nóng lên toàn cầu & suy giảm tầng ôzôn

Lượng môi chất làm lạnh R32 được sử dụng thấp hơn đáng kể so với môi chất làm lạnh R410A, nhờ đó giúp giảm nguy cơ ấm lên toàn cầu cũng như tốc độ suy giảm của tầng ôzôn. Bảng dưới đây trình bày kết quả nghiên cứu so sánh giữa các môi chất làm lạnh khác nhau.

	R410A	R32
Thành phần	Hỗn hợp R32 50% + R125 50%	R32 nguyên chất (không pha trộn)
GWP (Chỉ số làm nóng lên toàn cầu)	2087.5	675

Máy nén BLDC biến tần kép với công nghệ cải tiến

Đảm bảo sản phẩm an toàn và bền lâu với Máy nén BLDC biến tần kép tiên tiến.



Các bộ phận của Máy nén biến tần kép đã qua cải tiến, hứa hẹn tuổi thọ lâu bền hơn.

Tối ưu hóa dòng chảy

Giảm lượng dầu chảy vào bằng cách tăng chiều dài đường ống xả dầu, giúp giữ đủ dầu bên trong máy nén để tránh mài mòn máy nén.

Tối ưu hóa lực hút

Giảm hao tổn khí hút và cải thiện khả năng tích dầu bằng cách tối ưu hóa đường hút.

Lớp phủ bề mặt

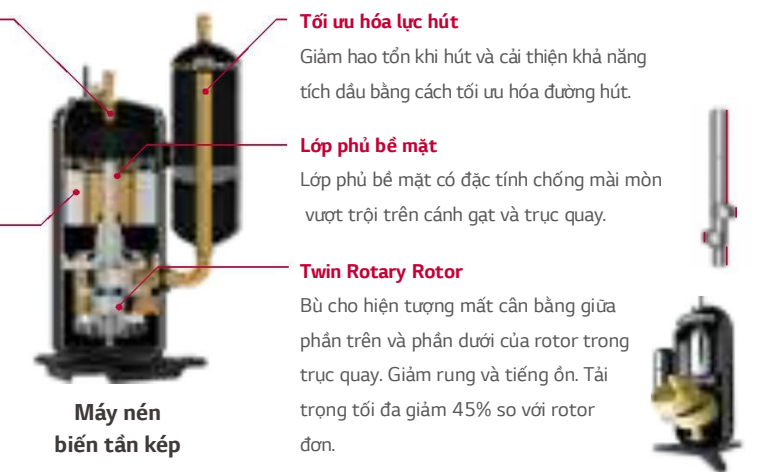
Lớp phủ bề mặt có đặc tính chống mài mòn vượt trội trên cánh gạt và trục quay.

Động cơ quấn dây tập trung

Diện tích đường dẫn dầu được cải thiện hơn 50% bằng cách tăng thêm diện tích khoang stator. Do đó, nhiệt lượng của động cơ giảm xuống, cải thiện chức năng làm mát của cuộn dây stator.

Twin Rotary Rotor

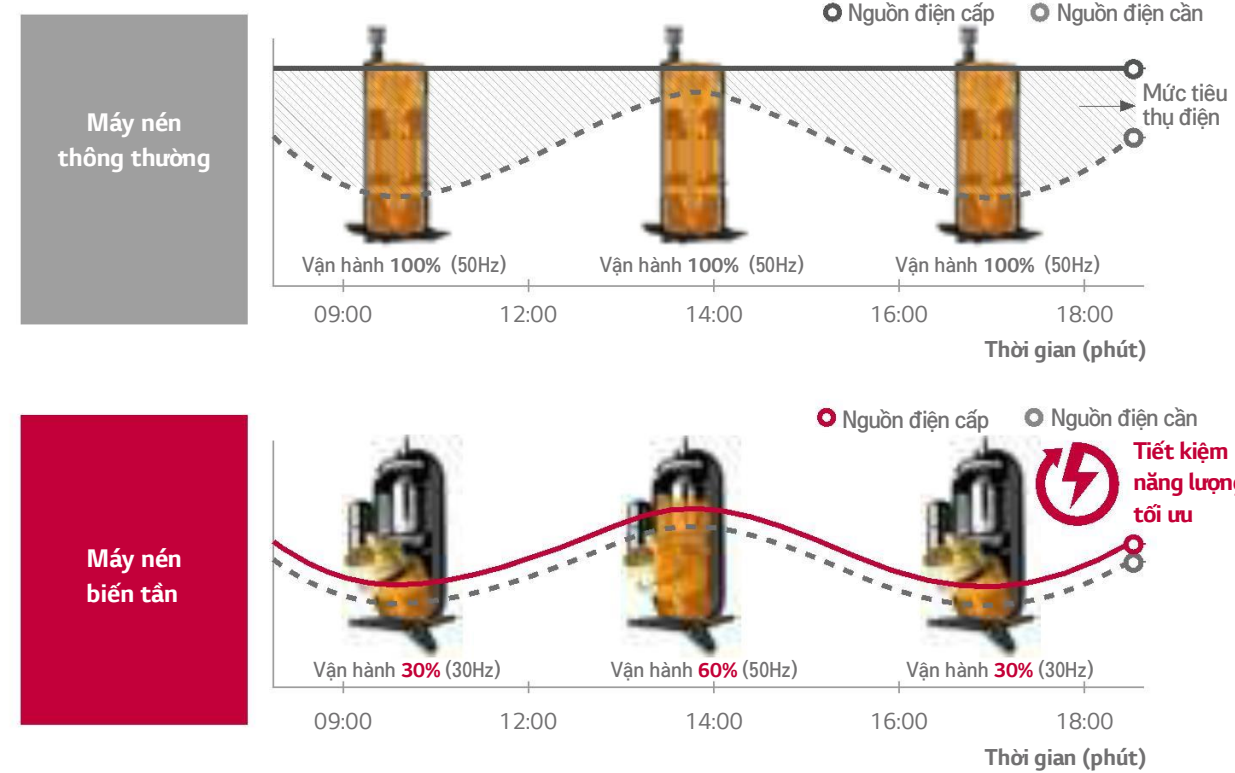
Bù cho hiện tượng mất cân bằng giữa phần trên và phần dưới của rotor trong trục quay. Giảm rung và tiếng ồn. Tải trọng tối đa giảm 45% so với rotor đơn.



Máy nén biến tần kép

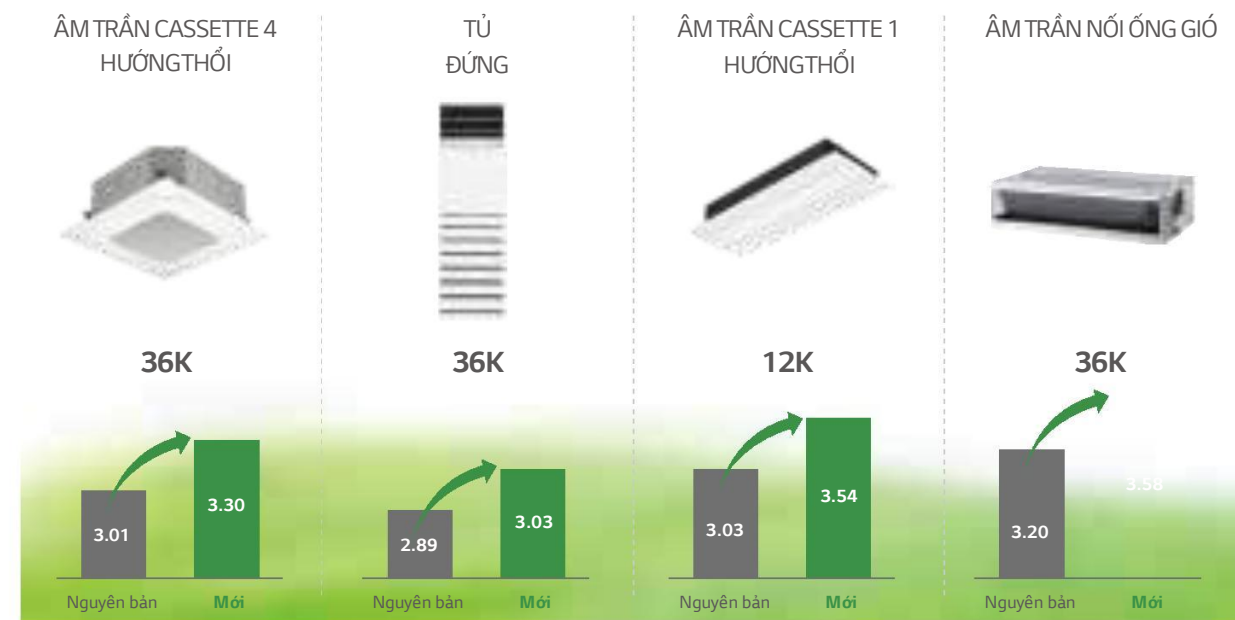
Máy nén thông thường so với Máy nén biến tần

Máy nén điều chỉnh công suất thông minh dựa trên các yếu tố môi trường xung quanh, mang lại vô vàn ưu điểm, trong đó có thể kể đến hiệu năng tiết kiệm năng lượng đẳng cấp thế giới, cải thiện sự tiện nghi cũng như hiệu quả bền bỉ.



Biến tần thông minh

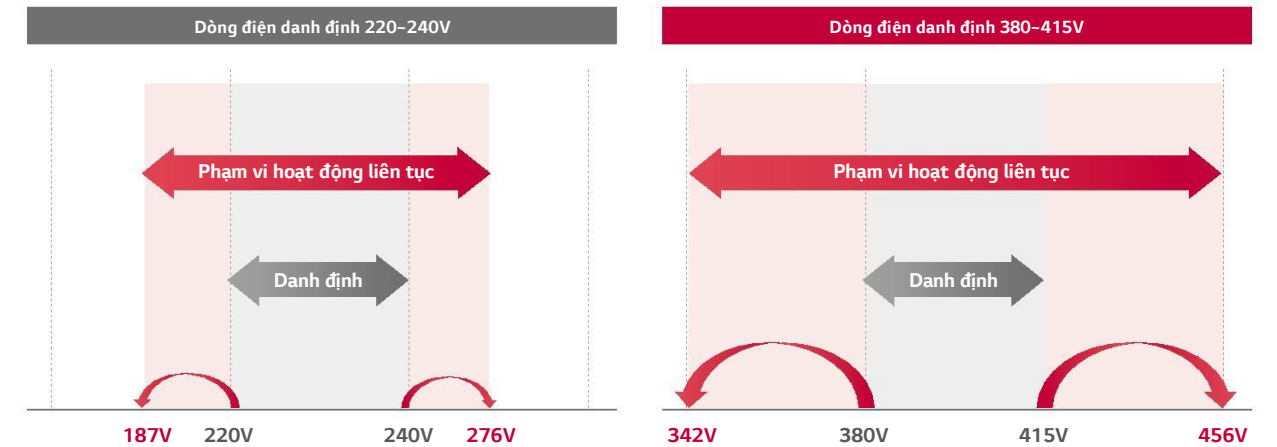
Nhờ công nghệ biến tần tiên tiến của LG, hệ số năng lượng EER đạt mức cao.



※ Hệ số EER thay đổi tùy theo công suất (kW) của từng sản phẩm
 ※ Công thức tính EER (Làm lạnh) = Công suất lạnh danh định (w) / Công suất đầu vào danh định (w)

Làm lạnh nhanh ở dải điện áp rộng

Điều hòa biến tần thông minh của LG có thể hoạt động ở dải điện áp rộng hơn so với loại thông thường.



※ Dựa trên thử nghiệm nội bộ của LG, kết quả có thể thay đổi tùy thuộc vào điều kiện xung quanh.

Bảo vệ điện áp

Thiết kế mạch của LG có thể giảm thiểu thiệt hại do rủi ro điện áp cao thấp bất thường.



Phạm vi nhiệt độ vận hành rộng (Nhiệt độ ngoài trời)

Sản phẩm có thể vận hành ở nhiệt độ ngoài trời trong khoảng từ -15°C đến 50°C.



※ Phạm vi hoạt động khác nhau tùy theo loại sản phẩm và công suất, vui lòng kiểm tra thông số kỹ thuật để biết thông tin chi tiết.

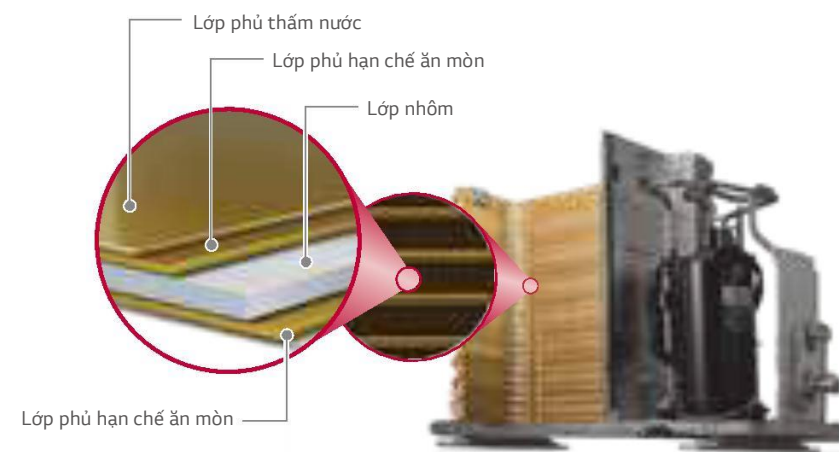
Gold Fin™

Lớp phủ Gold Fin™ có tác dụng bảo vệ bề mặt của dàn trao đổi nhiệt khỏi bị ăn mòn, nhờ đó kéo dài tuổi thọ của sản phẩm.

Cách hoạt động

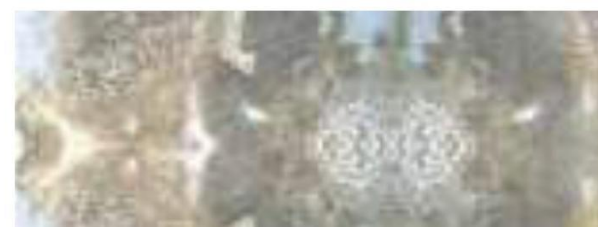
Lớp bảo vệ hạn chế ăn mòn

Lớp phủ đặc biệt màu ánh vàng trên dàn trao đổi nhiệt giúp hạn chế ăn mòn, kéo dài tuổi thọ của thiết bị.



Kết quả kiểm tra

Cánh trao đổi nhiệt thường



Gold Fin™



* Kết quả thử nghiệm sau 360 giờ tiếp xúc với natri clorua.

Điều khiển từ xa bằng Wi-Fi

Điều khiển máy điều hòa không khí của bạn bằng cách sử dụng các thiết bị thông minh như điện thoại thông minh nền tảng Android hoặc iOS và điều khiển bằng giọng nói thông qua trợ lý Google.



Điều khiển & Theo dõi

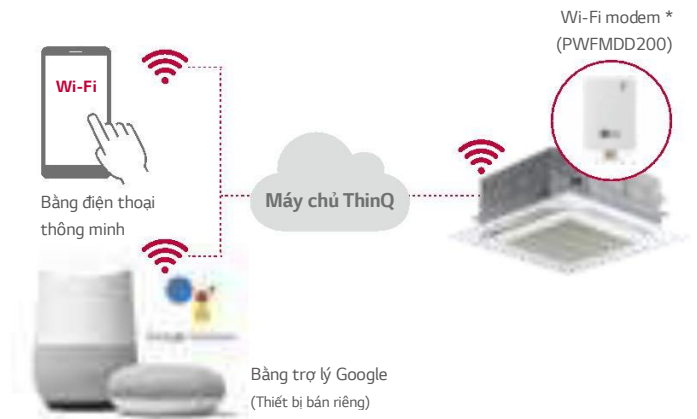
Hen giờ

※ Tìm kiếm và tải xuống ứng dụng "ThinQ" trên Google Market hoặc App store.
* Lựa chọn trên yêu cầu sử dụng modem Wi-Fi (PWFMD200).

※ Đối với chính sách liên tục cải tiến Ứng dụng ThinQ, đặc điểm kỹ thuật, thiết kế và tính năng của chúng tôi có thể thay đổi mà không cần thông báo trước.

Truy cập vào máy điều hòa không khí của bạn mọi lúc mọi nơi

Hoạt động theo đánh giá điều kiện thời tiết ngoài trời trước khi điều chỉnh nhiệt độ trong nhà để đảm bảo thoải mái.



Vô số chức năng khác nhau với cách thức vận hành đơn giản

- Bật / Tắt **
- Chon chế độ **
- Nhiệt độ hiện tại **
- Chính nhiệt độ **
- Đặt tốc độ quạt **
- Điều chỉnh cánh vẫy
- Hen giờ
- Quản lý bộ lọc
- Chẩn đoán thông minh

** Các chức năng này được sử dụng bởi trợ lý Google và Amazon Alexa
※ Hệ thống trợ lý Google và Amazon Alexa có thể bị hạn chế ở một số quốc gia.

Phần mềm LGMV cho điện thoại di động

LGMV (Chế độ xem giám sát) giúp các kỹ sư kiểm tra và giám sát máy điều hòa một cách dễ dàng



Kỹ sư lắp đặt/
Bảo hành

Phần mềm LGMV cho
điện thoại di động

Chỉ báo lỗi

	Nội dung
01	Cảm biến nhiệt độ không khí trên dàn lạnh
02	Cảm biến nhiệt độ đường ống đầu vào trên dàn lạnh
03	Lỗi kết nối: Bộ điều khiển từ xa có dây ↔ Dàn lạnh
	⋮



Giám sát chu kỳ

Chẩn đoán

Cài đặt

Quản lý thông minh

Kỹ thuật viên không chỉ có thể kiểm tra thông tin chu trình bằng sơ đồ & đồ thị mà còn dễ dàng kiểm tra tình trạng lỗi (Hướng dẫn khắc phục sự cố) và thực hiện ngay lập tức.

※ Tìm kiếm và tải xuống ứng dụng "Mobile LGMV" trên Google hoặc Apple store.
※ Lựa chọn này cần sử dụng modem Wi-Fi (PWFMD200).

ĐIỀU HÒA ÂM TRẦN CASSETTE TRÒN



Thiết kế thanh mảnh, nhỏ gọn

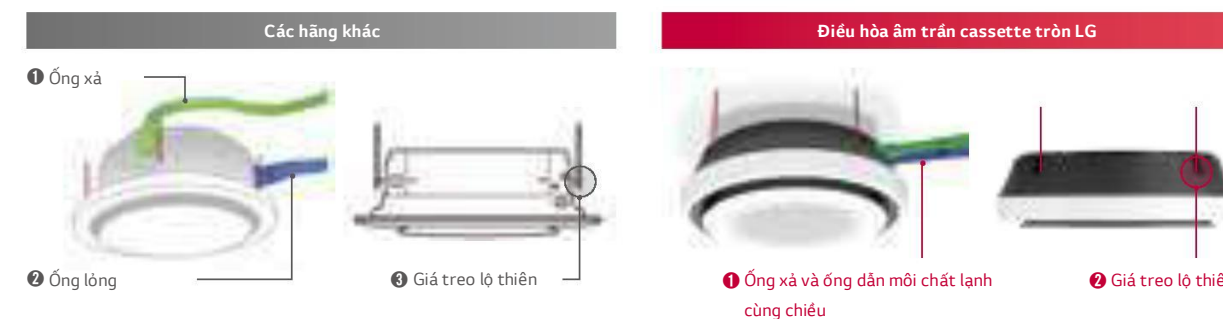
Thiết kế nhỏ gọn của Điều hòa âm trần cassette tròn LG đem lại không gian trông rộng rãi, yên tâm cho mỗi căn nhà.



※ Sản phẩm: 36kBtu / 47kBtu

Thiết kế kín đáo

Điều hòa âm trần cassette tròn LG mang lại sự hài hòa cũng như tính thẩm mỹ với thiết kế tinh tế.



Máy điều hòa không khí này ghi điểm nhờ thiết kế tinh tế, bên cạnh ý tưởng vận hành cân bằng giữa công nghệ tối tân và yếu tố tiện lợi khi sử dụng.

※ Giải thưởng thiết kế Red Dot: Ba cuộc thi thiết kế quốc tế lớn trên thế giới, Hiệp hội thiết kế Đức (2019)
Giải thưởng thiết kế PIN UP: Hiệp hội các nhà thiết kế công nghiệp Hàn Quốc (Bộ Thương mại, Công nghiệp và Năng lượng) (2018)

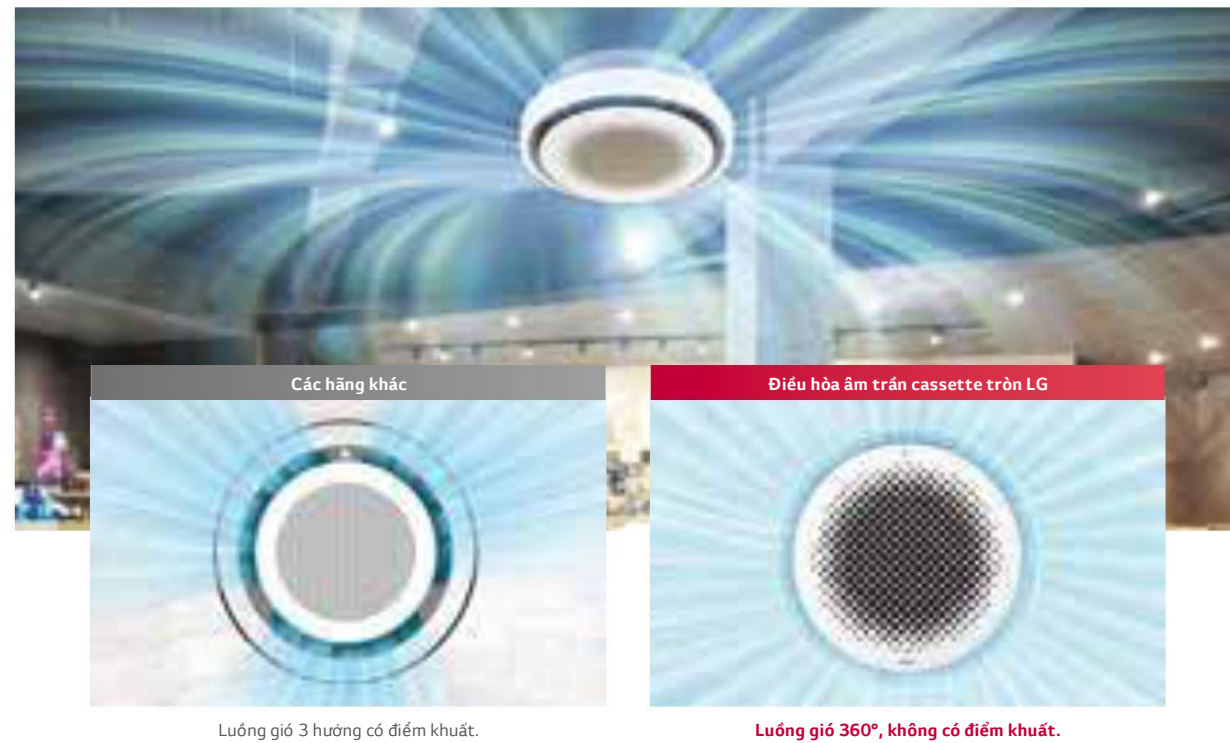
6 bước điều khiển cánh vẫy

Cánh vẫy (Crystal Vane) cho phép điều khiển chính xác theo 6 bước, mang hơi gió lạnh và gió ấm tỏa đến mọi góc phòng.



Luồng gió 360°

Luồng gió 360° này đảm bảo không có điểm khuất và có thể điều khiển độc lập 4 cánh vẫy.



Vận hành êm ái

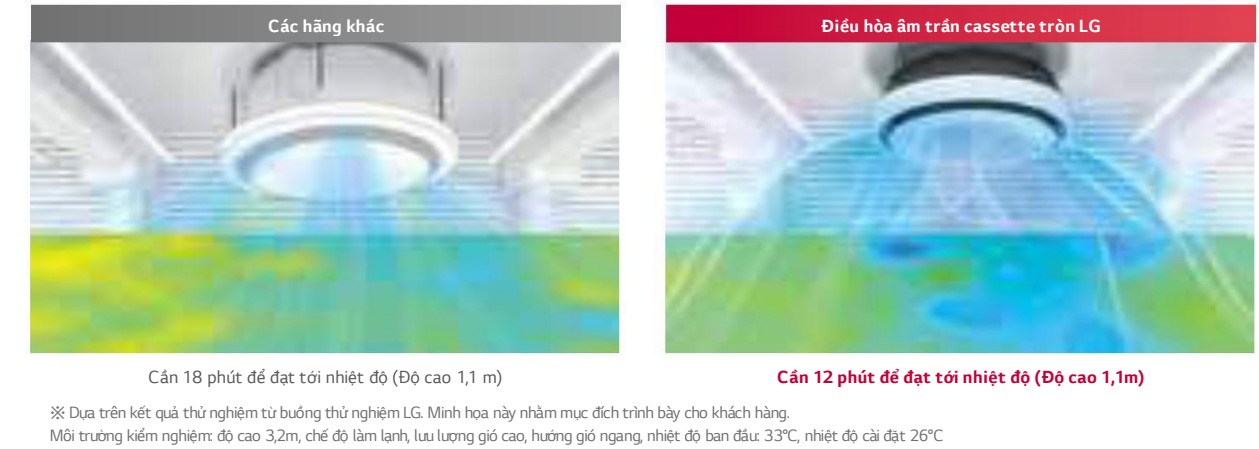
Điều hòa âm trần cassette tròn của LG đem lại không gian yên tĩnh hơn.

Độ ồn



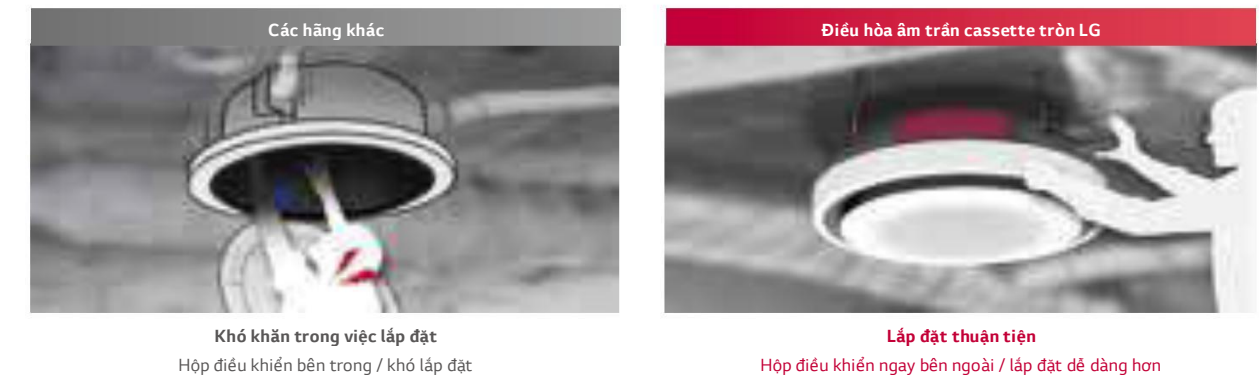
Làm lạnh nhanh hơn

Lưu lượng gió lớn hơn, tốc độ làm lạnh nhanh hơn 30% so với sản phẩm của các hãng khác.



Hộp điều khiển phía ngoài

Hộp điều khiển được bố trí ở cạnh máy, giúp thuận tiện cho việc đấu dây và lắp đặt thuận tiện.



Tính năng cảm biến độ ẩm

Tính năng cảm biến độ ẩm được tích hợp sẵn, tạo cảm giác làm mát dễ chịu mà không cần đến bộ điều khiển từ xa có dây.



Bộ lọc không khí và Mặt nạ

Chức năng lọc sử dụng bộ lọc 3 bước để làm sạch không khí trong nhà. Ngoài ra, có thể tái sử dụng từng bộ lọc, chỉ cần rửa mà không cần thay thế. Không chỉ vậy, ta còn có thể kiểm tra chất lượng không khí thông qua nhiều thiết bị khác nhau.

Cơ chế hoạt động



※ Tùy chọn lắp đặt bộ lọc không khí. Cơ chế tích điện cho bụi là do tĩnh điện trong không khí.

※ Bộ lọc HEPA thông thường đòi hỏi phải thay thường xuyên. Điều này đồng nghĩa với chi phí gia tăng để duy trì thiết bị.

Hiệu quả lọc khí được chứng nhận



Làm sạch không khí trong nhà

Loại bỏ 99,9% bụi siêu mịn
(kích thước 50nm, 100nm)

Đèn báo thông minh

Có thể theo dõi chất lượng không khí trong nhà thông qua bộ điều khiển từ xa, đèn LED dẫn lạnh, hoặc theo dõi từ xa bằng mô-đun Wi-Fi thông qua Điện thoại thông minh.



※ Bảng chỉ số chất lượng không khí (Tiêu chuẩn LG)

Phân cấp	Tốt	Trung bình	Không an toàn	Kém
PM10 (µg/m ³)	0 - 54	55 - 154	155 - 254	255 -
PM2.5 (µg/m ³)	0 - 12	13 - 35	36 - 55	56 -
PM1.0 (µg/m ³)	0 - 12	13 - 35	36 - 55	56 -



KẾT HỢP		Btu/h	36K	46,5K
Nguồn điện		V, Ø, Hz	220-240, 1, 50/60	220-240, 1, 50/60
Công suất lạnh	Btu/h	Tối đa / Danh định / Tối thiểu	40,000 / 36,000 / 12,980	48,950 / 46,500 / 13,800
	kW	Tối đa / Danh định / Tối thiểu	11.71 / 10.54 / 3.8	14.33 / 13.61 / 4.05
Điện năng tiêu thụ	Danh định	kW	3.09	4.75
Dòng điện hoạt động	Danh định	A	14.1	21.6
EER		w/w	3.41	2.87

DÀN LẠNH		ZTNQ36GYLA0	ZTNQ48GYLA0
Nguồn điện		V, Ø, Hz	220-240, 1, 50/60
Kích thước	Thân máy	R X C X S mm	1,050 x 330 x 1,050
	Đóng gói	R X C X S mm	1,137 x 395 x 1,132
Khối lượng	Thân máy	kg	30.0
	Đóng gói	kg	38.6
Loại quạt			3D Turbo Fan
Lưu lượng gió	SH / H / M / L	m ³ /phút	- / 25.0 / 21.0 / 19.0
Động cơ quạt	Loại		BLDC
	Đầu ra	R x SL	136 x 1
Độ ồn	Làm lạnh	SH / H / M / L dB(A)	- / 44 / 40 / 38
	Ống lỏng	mm(inch)	Ø9.52 (3/8)
Ống kết nối	Ống khí	mm(inch)	Ø15.88 (5/8)
	Ống xả	(O.D. / I.D.)	Ø32 (1-1/4) / Ø25 (31/32)

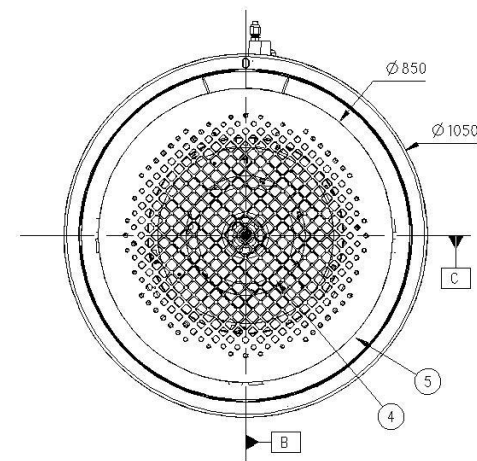
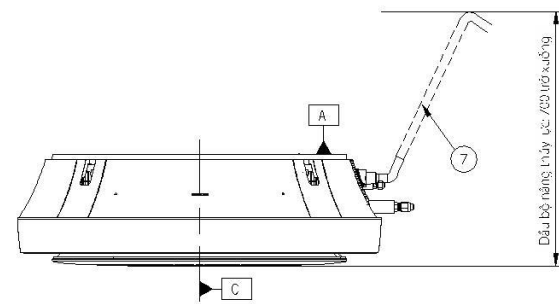
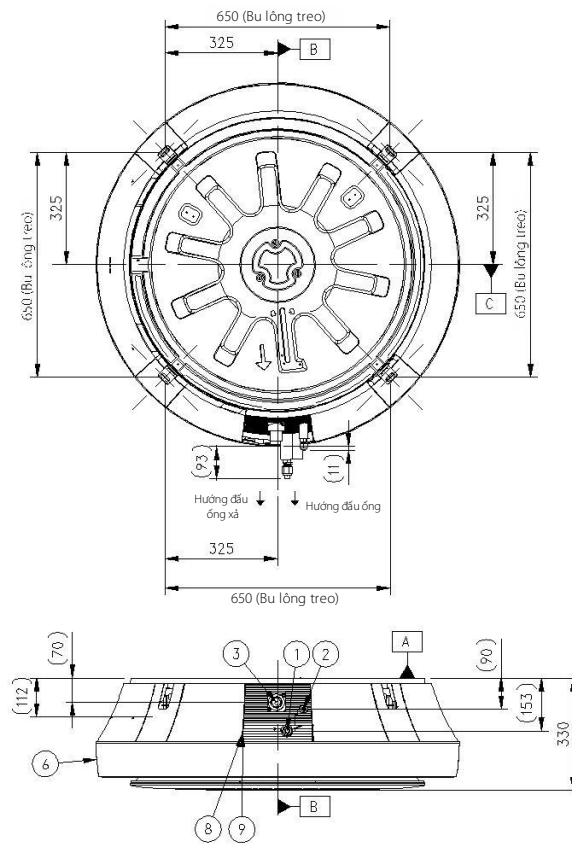
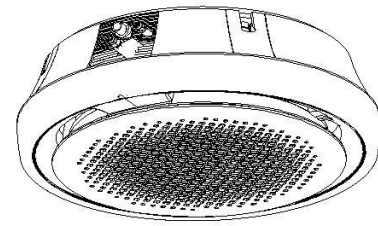
Để sử dụng chức năng Lọc không khí cần có Bộ lọc không khí (PTAHYPO) và Điều khiển từ xa có dây (PREMTB100) / Toàn bộ các sản phẩm này là tùy chọn

DÀN NÓNG		ZUAD1	ZUAD1
Nguồn điện		V, Ø, Hz	220-240, 1, 50/60
Kích thước		R X C X S mm	950 x 834 x 330
Khối lượng tịnh		kg	59.5
Máy nén	Loại	-	Twin Rotary
	Loại động cơ	-	BLDC
	Đầu ra động cơ	R x SL	4,000 x 1
Môi chất lạnh	Loại	-	R32
	Độ dài ống lỏng đã nạp sẵn gas	m	15
	Lượng gas nạp thêm trên 1m ống	g/m	40
Quạt	Loại	-	Axial
	Lưu lượng gió	m ³ /phút x SL	60 X 1
Động cơ quạt	Loại		BLDC
	Đầu ra	R x SL	124.0 X 1
Độ ồn	Làm lạnh	Danh định dB(A)	55
	Môi chất lạnh	Đường kính ngoài mm(inch)	Ø9.52 (3/8)
Ống kết nối	Khí ga	Đường kính ngoài mm(inch)	Ø15.88 (5/8)
	Chiều dài đường ống	Tối thiểu/Tối đa m	5 / 50
Chênh lệch độ cao tối đa	Dàn nóng - Dàn lạnh	Tối đa m	30

ZTNQ36GYLA0 / ZTNQ48GYLA0

(Đơn vị : mm)

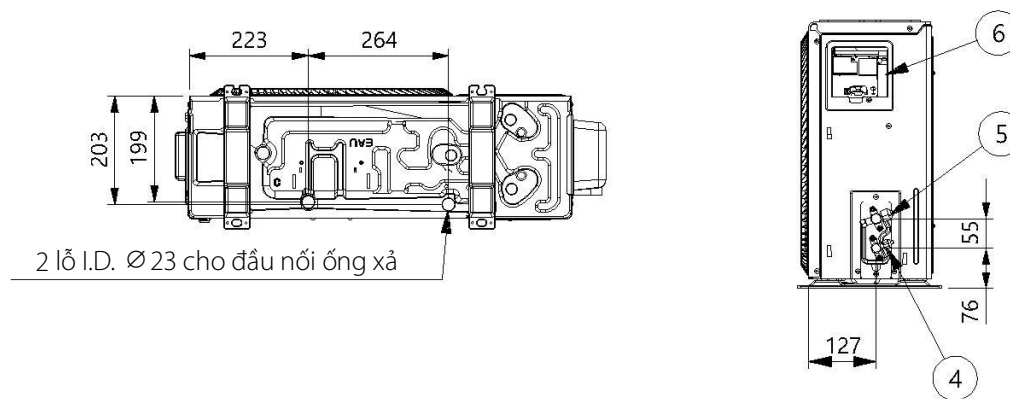
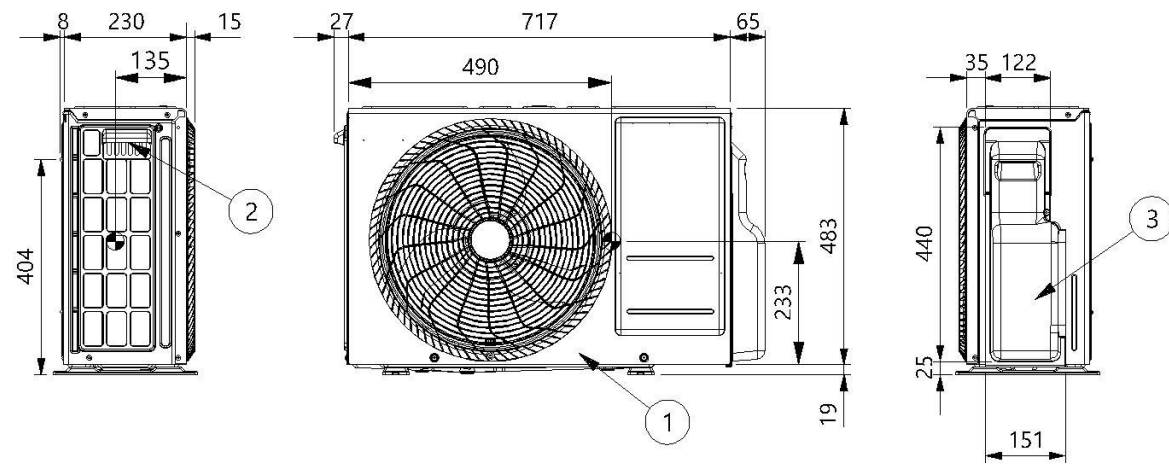
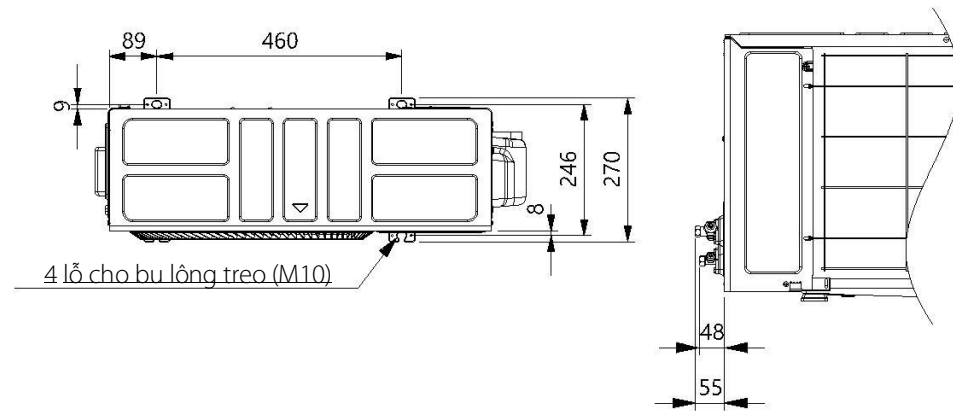
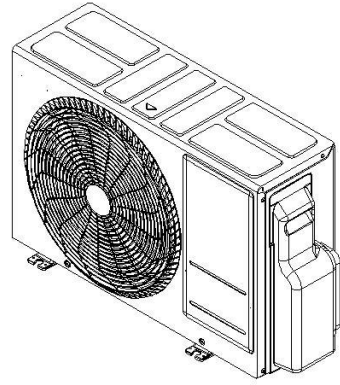
TÊN BỘ PHẦN	
1	Đầu nối ống khí
2	Đầu nối ống lỏng
3	Đầu nối ống xả nước
4	Cửa gió hồi
5	Cửa gió ra
6	Vị trí lắp mặt nạ trang trí
7	Ống xả mèm
8	Vị trí lắp cáp điện và dây tín hiệu
9	Vị trí lắp dây cho điều khiển từ xa



ZUAA1

(Đơn vị : mm)

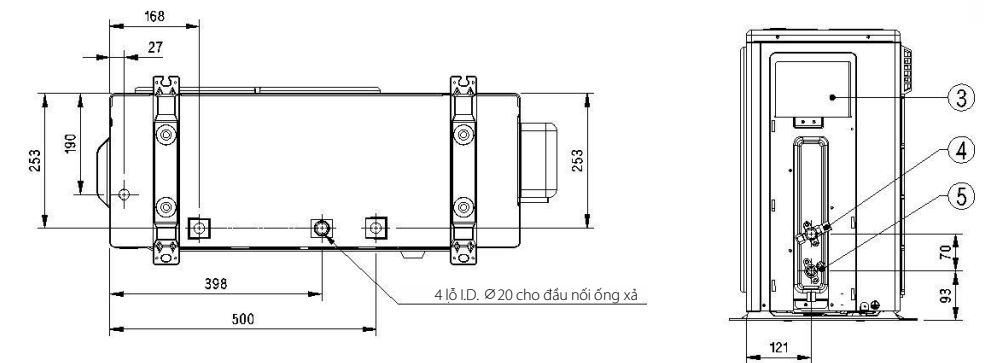
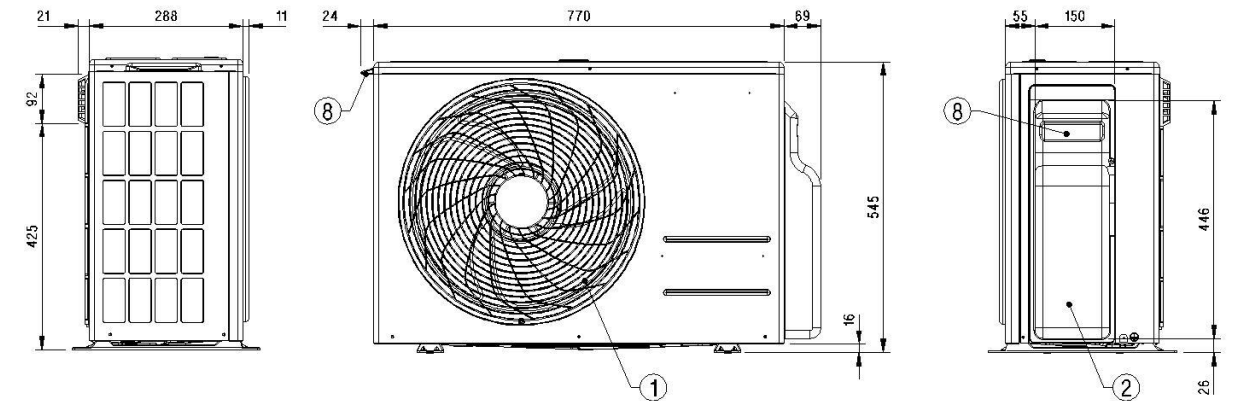
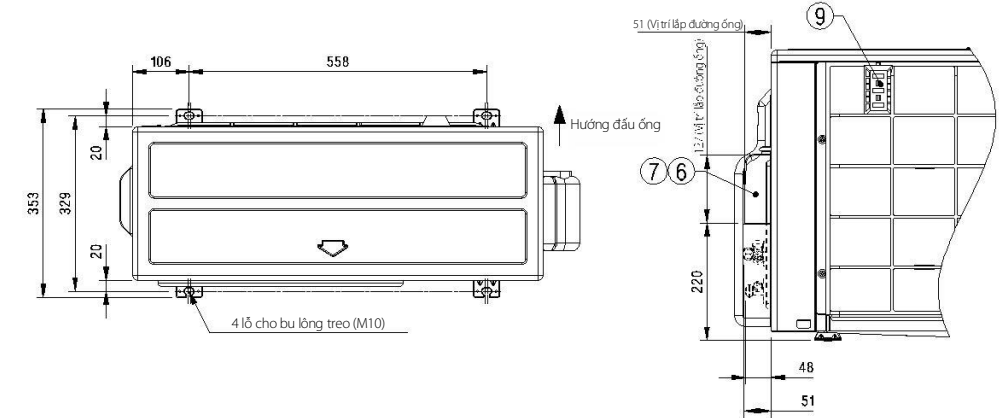
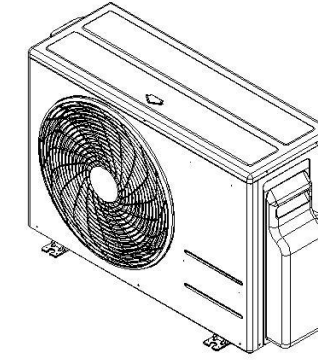
TÊN BỘ PHẬN	
1	Cửa gió ra
2	Tay cầm
3	Nắp đậy bộ điều khiển và cụm van SVC
4	Đầu nối ống lỏng
5	Đầu nối ống khí
6	Vị trí lắp cáp nguồn và cáp mạng



ZUAB1

(Đơn vị : mm)

TÊN BỘ PHẬN	
1	Cửa gió ra
2	Nắp đậy bộ điều khiển và cụm van SVC
3	Đầu nối cáp nguồn và cáp mạng
4	Đầu nối ống khí
5	Đầu nối ống lỏng
6	Vị trí lắp cáp nguồn và cáp mạng
7	Vị trí lắp ống lỏng
8	Tay cầm
9	Nắp bảo vệ cảm biến nhiệt độ không khí vào

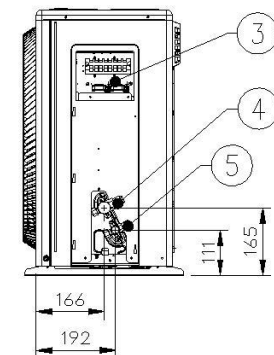
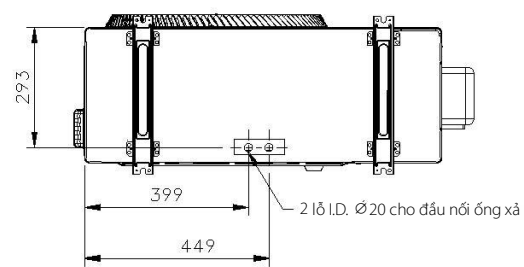
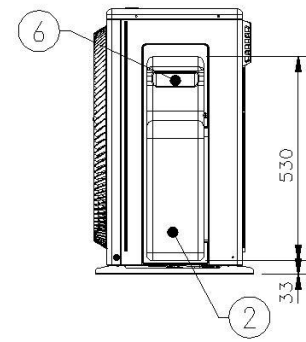
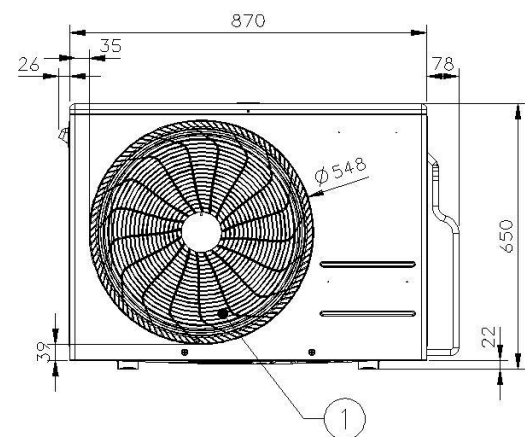
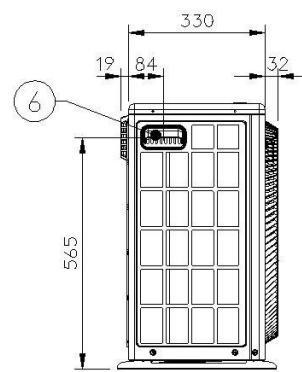
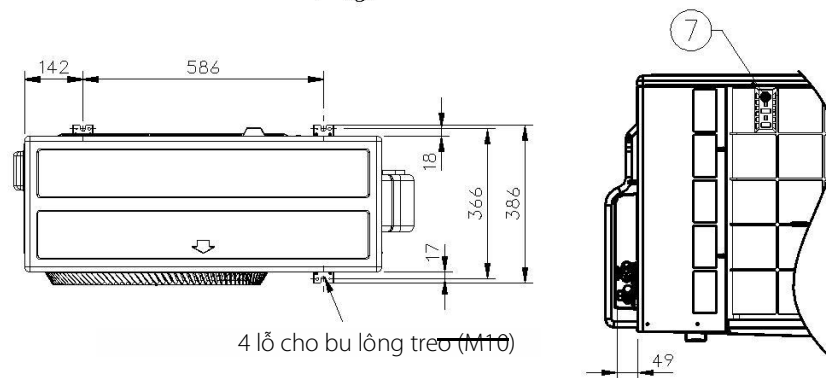
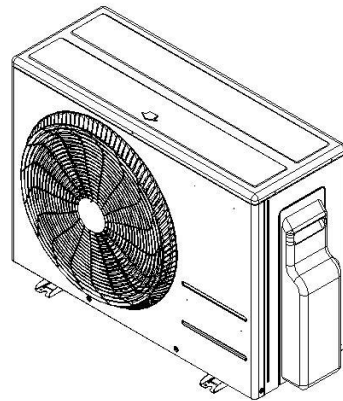


Mặt bên
(đã tháo nắp van)

ZUAC1

(Đơn vị : mm)

TÊN BỘ PHẬN	
1	Cửa gió ra
2	Nắp dây bộ điều khiển và cụm van SVC
3	Đầu nối cáp nguồn và cáp mạng
4	Đầu nối ống khí
5	Đầu nối ống lỏng
6	Tay cầm
7	Nắp bảo vệ cảm biến nhiệt độ không khí vào



Mặt bên
(đã tháo nắp van)

ZUAD1 / ZUAD3

(Đơn vị : mm)

TÊN BỘ PHẬN	
1	Cửa gió ra
2	Vị trí lắp cáp nguồn và cáp mạng
3	Đầu nối ống khí
4	Đầu nối ống lỏng
5	Tay cầm

